

COMMAX

SmartHome & Security

INSTRUKCJA MONTAŻU / OBSŁUGI

MONITOR CAV-35GN

CE



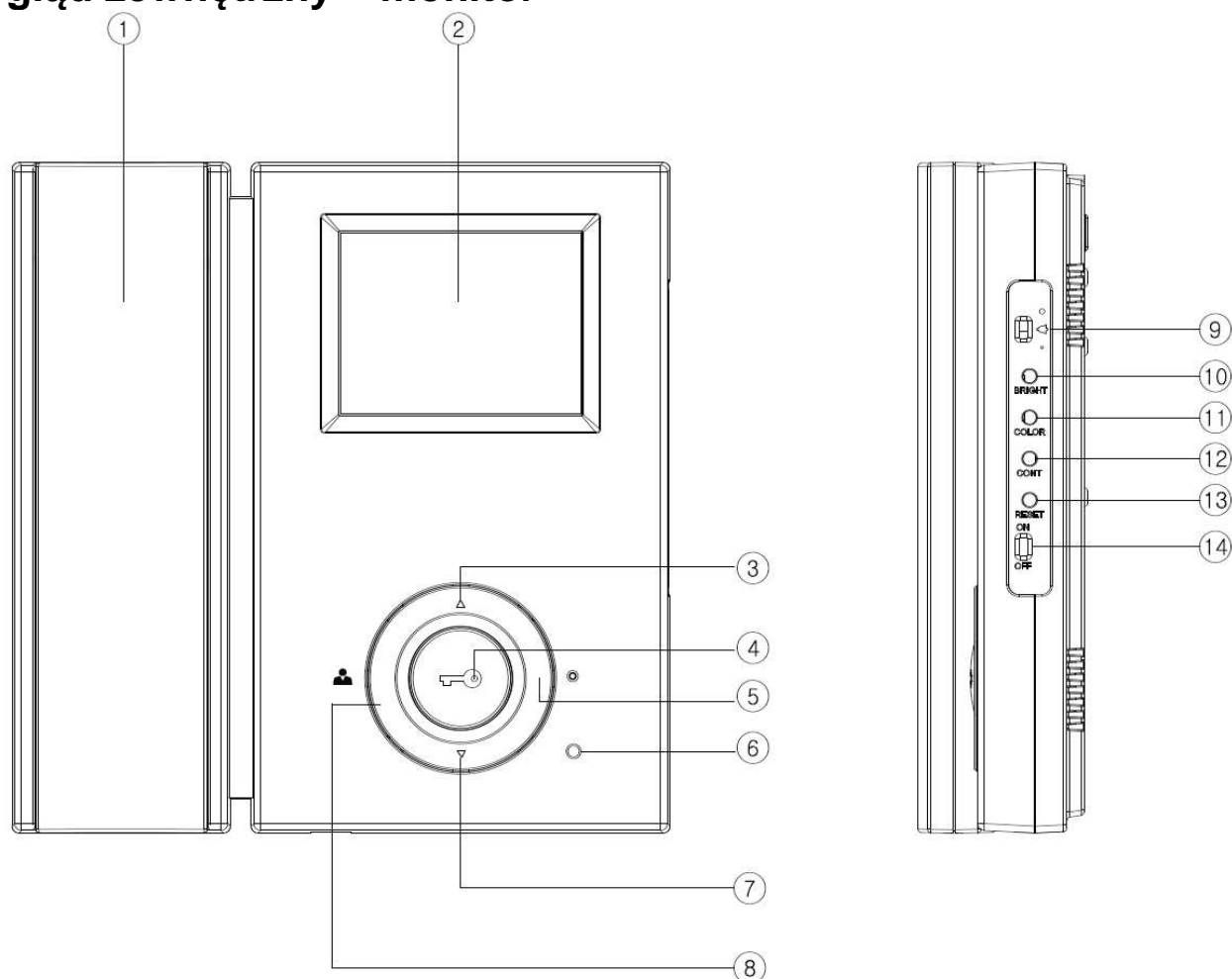
Importer:

&GDE
POLSKA

Włosań, ul. Świątnicka 88
32-031 Mogilany

tel. +48 12 256 50 25
+48 12 256 50 35
GSM: +48 697 777 519
biuro@gde.pl
www.gde.pl

Wygląd zewnętrzny – monitor



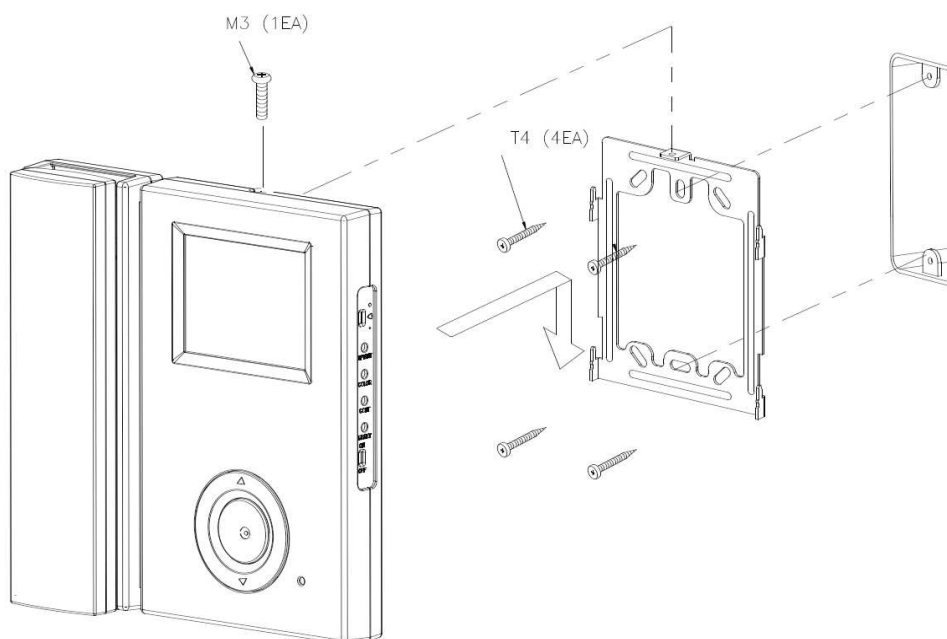
	Element	Opis
1.	Słuchawka	Umożliwia komunikację głosową
2.	Wyświetlacz LCD	3,5" ekran LCD
3.	Przycisk „W górę”	Umożliwia regulację jasności / barwy / kontrastu obrazu
4.	Przycisk otwierania zamka	Pozwala na zwolnienie elektrozamka przy kamerze, z której prowadzona jest rozmowa
5.	Przycisk portiera	Pozwala wywołać stację portierską (po podniesieniu słuchawki)
6.	Dioda LED	Informuje o podłączonym zasilaniu monitora i włączonym przełączniku On/Off
7.	Przycisk „W dół”	Umożliwia regulację jasności / barwy / kontrastu obrazu
8.	Przycisk podglądu obrazu (Monitor)	Pozwala wyświetlić obraz z kamery
9.	Przełącznik głośności	Reguluje głośność dźwięku wywołania
10.	Przycisk regulacji jasności obrazu	Pozwala dostosować jasność wyświetlanego obrazu
11.	Przycisk regulacji barwy obrazu	Pozwala dostosować kolory wyświetlanego obrazu
12.	Przycisk regulacji kontrastu obrazu	Pozwala dostosować kontrast wyświetlanego obrazu
13.	Przycisk Reset	Ustawia domyślne wartości jasności, barwy i kontrastu
14.	Wyłącznik zasilania	Załącza/odłącza zasilanie monitora

UWAGA!

Niniejsza instrukcja powinna być przeczytana przed montażem.

- Monitor nie powinien znajdować się w pobliżu wody, np. wanny, umywalki, basenu itp.
- Monitor powinien być instalowany w miejscu o wolnym przepływie powietrza – nie należy montować ich w szufladach, szafkach itp. Nie należy zaklejać, zatykać otworów wentylacyjnych.
- Przewody połączeniowe nie mogą być narażone na uszkodzenia mechaniczne i termiczne.

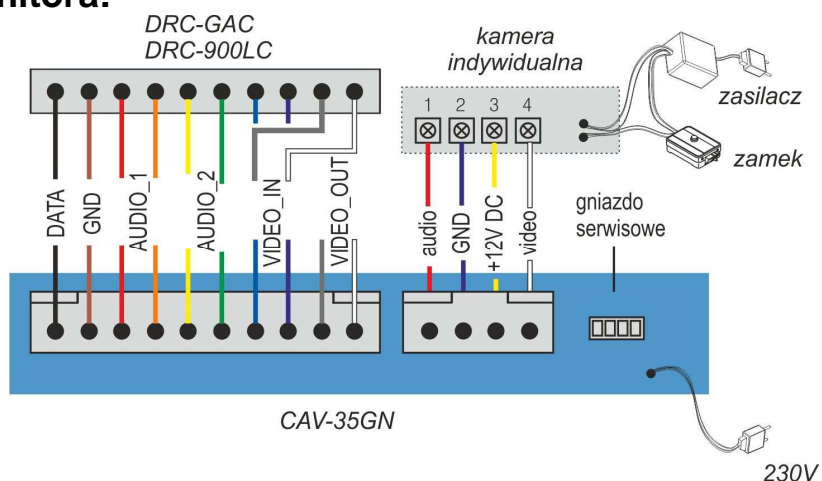
Instalacja monitora



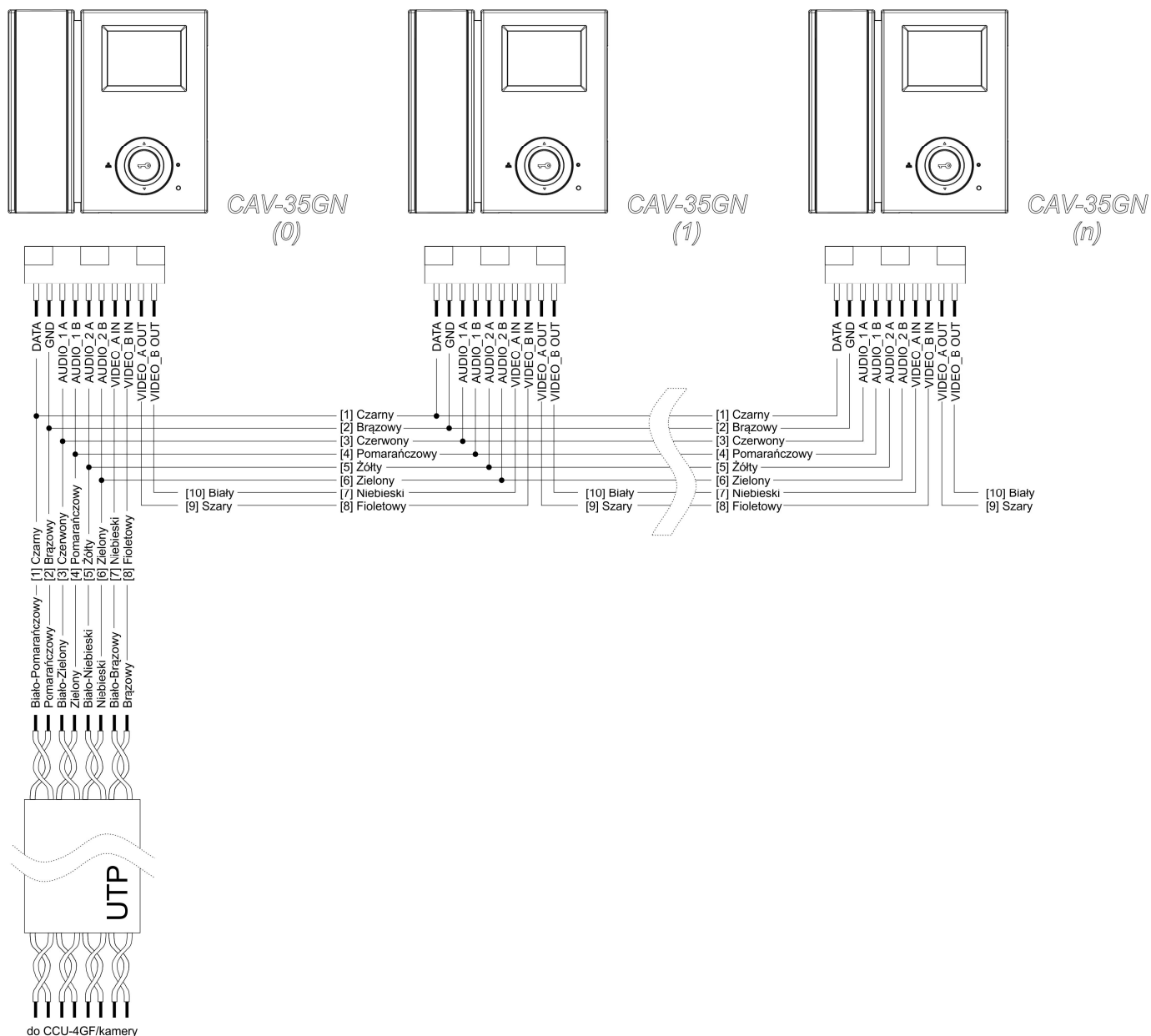
- Zamocuj metalowy uchwyt monitora na ścianie (zalecana wysokość montażu monitora od podłogi: 1450- 1500 mm)
- Podłącz przewody magistrali, kamery indywidualnej i zasilające
- Umieść monitor na uchwycie i dokręć śrubką

Schematy połączeń

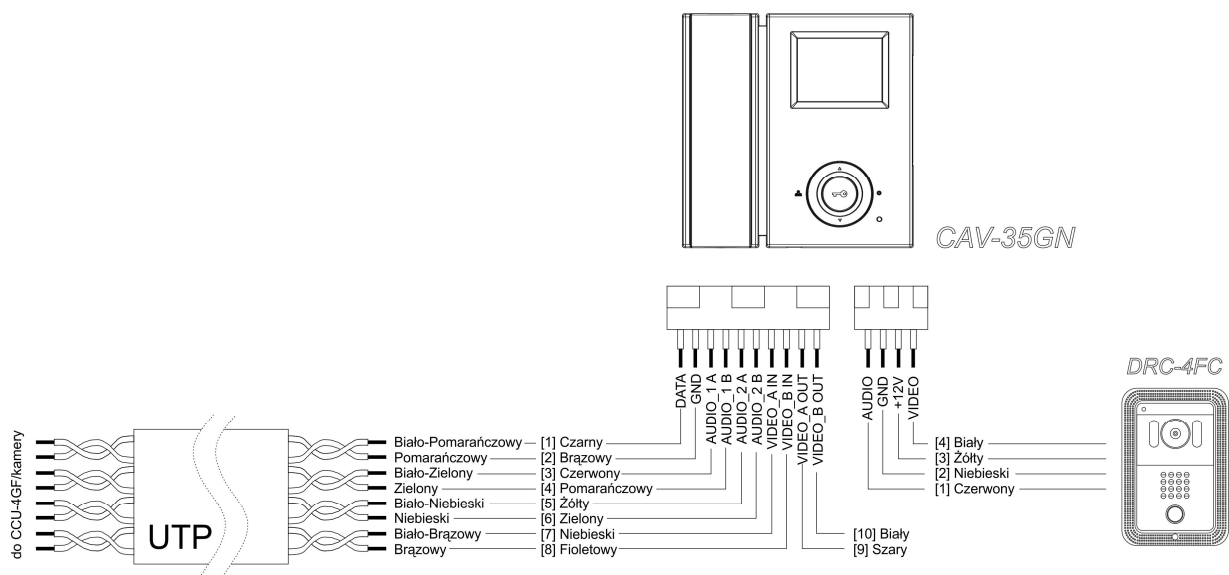
Opis wejść monitora:



Podłączenie do magistrali:




Podłączenie magistrali oraz kamery indywidualnej:



!!! Przed przystąpieniem do instalacji zaleca się sprawdzenie i podłączenie skonfigurowanego sprzętu w warunkach warsztatowych !!!

Programowanie adresu abonenta (z panela DRC-GAC / DRC-900LC)

- 1) Wprowadź następującą sekwencję na panelu zewnętrznym:
 - Wciśnij przycisk PROG (na wyświetlaczu pojawi się napis „prog”)
 - Wprowadź hasło portiera (lub hasło budynku)
 - Zatwierdź przyciskiem „Enter”
 - Wprowadź numer programu „15”
 - Zatwierdź przyciskiem „Enter” (na wyświetlaczu pojawi się napis „idCh”)
- 2) Kamera jest przygotowana do programowania adresów abonentów.
Aby zaprogramować kod danego abonenta podnieś słuchawkę monitora / unifonu i wciśnij przycisk portiera. Na wyświetlaczu kamery pojawi się tymczasowy numer abonenta oraz zostanie nawiązana komunikacja audio z monitorem/ unifonem.
- 3) Wprowadź numer abonenta (z zakresu 1-8999) i zatwierdź przyciskiem „Enter”
- 4) Wprowadź numer urządzenia u abonenta (pierwszy odbiornik: „0”, urządzenia podrzędne: „1”-„9”) i zatwierdź przyciskiem „Enter”
- 5) Odłóż słuchawkę monitora / unifonu, podnieś ponownie i wciśnij przycisk portiera. Na wyświetlaczu kamery pojawi się zaprogramowany numer abonenta - sprawdź jego poprawność.
- 6) W celu zaprogramowania kolejnych monitorów / unifonów powtórz czynności od punktu 2.
- 7) Aby opuścić tryb programowania wciśnij przycisk kasowania ().

- ① Wciśnij przycisk "PROG"
- ② Wprowadź hasło portiera lub hasło budynku
- ③ Wciśnij "Enter"
- ④ Wprowadź nr programu "15"
- ⑤ Wyświetlona zostanie gotowość do programowania
- ⑥ Podnieś słuchawkę monitora/unifonu którego chcesz zaprogramować i wciśnij przycisk portiera na obudowie monitora/unifonu. Na wyświetlaczu kamery pojawi się jego numer i zostanie nawiązana komunikacja audio.

1234

- ⑦ Wprowadź nowy numer abonenta i wciśnij "Enter"

1 0 1 101 → Enter → 506

- ⑧ Wprowadź numer odbiornika danego abonenta (jeżeli jest instalowany jeden odbiornik wprowadź "0")


0 0 → Enter → 101

- ⑨ Powtórz procedurę od punktu 6 dla pozostałych odbiorników. Aby opuścić tryb programowania wciśnij "X"

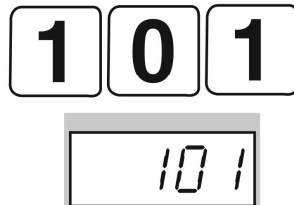
OBSŁUGA SYSTEMU

Komunikacja pomiędzy kamerą DRC-GAC / 900LC a monitorem / unifonem

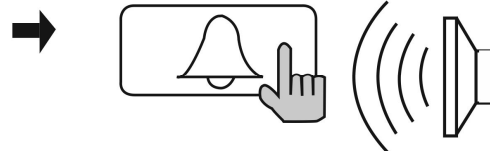
- Wprowadź na panelu kamery numer abonenta
- Zatwierdź przyciskiem „Enter”
- Na wyświetlaczu pojawi się numer abonenta, usłyszysz sygnał wywołania i wybrany odbiornik zacznie dzwonić. Błędne wprowadzenie numeru abonenta sygnalizowane jest 4-krotnym sygnałem dźwiękowym.
- Po podniesieniu słuchawki odbiornika możliwa jest komunikacja audio-wideo z abonentem.

- Jeśli podczas komunikacji usłyszysz w słuchawce dźwięk wywołania oznacza to, że nastąpiło wywołanie z kamery indywidualnej DRC-4***. Aby nawiązać komunikację z wejściem indywidualnym wciśnij przycisk podglądu (Monitor) – komunikacja z kamerą DRC-GAC/900LC zostanie zakończona.
- Aby otworzyć wejście wciśnij na monitorze przycisk otwierania zamka ().

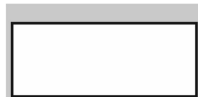
① Wprowadź nr abonenta



② Wciśnij "Enter"



③ Poczekaj na odpowiedź



Rozpocznij rozmowę

Komunikacja pomiędzy kamerą a portierem (jeśli stacja portierska jest zainstalowana)

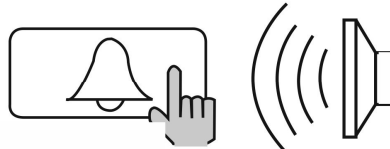
Komunikacja z panela zewnętrznego

- Wciśnij przycisk wywołania portiera
- Na wyświetlaczu pojawi się napis „GUAd”
- Zatwierdź przyciskiem „Enter”
- Usłyszysz sygnał wywołania i stacja portierska zacznie dzwonić
- Po podniesieniu słuchawki przez portiera można nawiązać rozmowę.

① Wciśnij przycisk portiera



② Wciśnij "Enter"



③ Poczekaj na odpowiedź



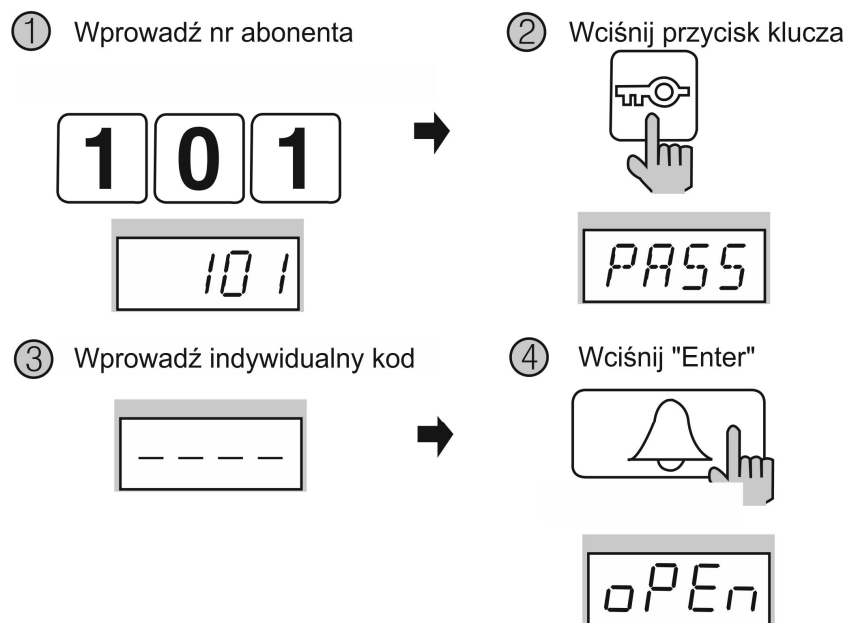
Rozpocznij rozmowę

Komunikacja z monitorem

- Po wywołaniu twojego monitora przez portiera usłyszysz melodię wywołania. Podnieś słuchawkę i rozpocznij rozmowę.
- Aby zadzwonić do portiera w trybie czuwania podnieś słuchawkę monitora i wciśnij przycisk portiera. W słuchawce usłyszysz dźwięk wywołania (w przypadku zajętości stacji portierskiej usłyszysz dźwięk zajętości). Po zgłoszeniu się portiera rozpocznij rozmowę.

Otwarcie wejścia przy użyciu hasła abonenta

- Wprowadź numer abonenta
- Wciśnij przycisk otwierania zamka (na ekranie pojawi się napis „PASS”)
- Wprowadź hasło abonenta
- Zatwierdź przyciskiem „Enter” (na wyświetlaczu pojawi się napis „oPEn”)




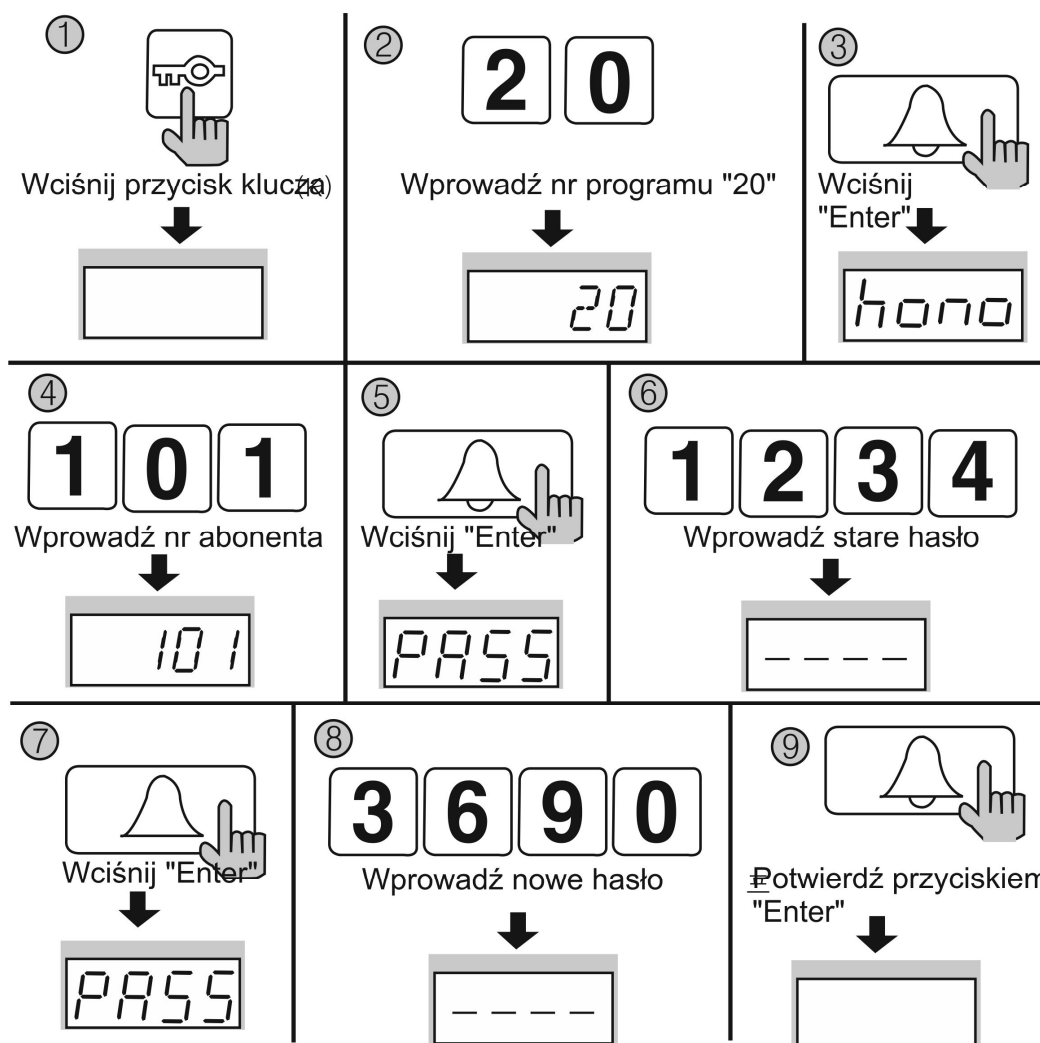
Uwaga

Jeśli funkcja otwarcia wejścia przy użyciu hasła abonenta nie działa skontaktuj się z administratorem systemu.


Zmiana hasła abonenta

Wprowadź następującą sekwencję:

- Wciśnij przycisk otwierania zamka ()
- Wprowadź nr programu „20”
- Zatwierdź przyciskiem „Enter”
- Wprowadź numer abonenta
- Zatwierdź przyciskiem „Enter”
- Wprowadź stare hasło (domyślnie: 1234)
- Zatwierdź przyciskiem „Enter”
- Wprowadź nowe hasło abonenta
- Zatwierdź przyciskiem „Enter” (System potwierdzi zmianę dźwiękiem w kamerze i monitorze).
- * *Jeśli u jednego abonenta zainstalowanych jest kilka odbiorników wystarczy zmienić hasło pierwszego monitora / unifonu.*



Połączenie z kamerą indywidualną

- Odwiedzający naciska przycisk CALL na zewnętrznej kamerze. Przez głośnik monitora rozlega się sygnał - znak czyjejs obecności przed wejściem. Obraz na monitorze będzie wyświetlany przez ok. 30 sekund.
- Aby odebrać połączenie podnieś słuchawkę monitora i rozpocznij rozmowę. Czas trwania rozmowy wynosi max. 60 sekund po czym rozmowa zostanie automatycznie zakończona.
- Jeśli podczas komunikacji usłyszysz w słuchawce dźwięk wywołania oznacza to, że nastąpiło wywołanie z kamery systemowej DRC-GAC / 900LC. Aby nawiązać komunikację z kamerą systemową wciśnij przycisk podglądu (Monitor) – komunikacja z kamerą DRC-4*** zostanie zakończona.
- Po rozmowie z odwiedzającym wciśnij przycisk otwierania zamka () aby otworzyć wejście.

Podgląd obrazu z kamer

Jeżeli chcesz na monitorze podglądać obraz z przed wejścia naciśnij przycisk podglądu (monitor). Na wyświetlaczu pojawi się obraz z kamery indywidualnej (jeśli jest podłączona). Ponowne naciśnięcie spowoduje przełączenie obrazu z kamery głównej (DRC-GAC / 900LC).

Ustawienia obrazu

Ustawienia te pozwalają na dostosowanie wyświetlanego obrazu do indywidualnych preferencji użytkownika. Aby ustawić odpowiedni parametr obrazu na ekranie monitora musi być wyświetlony obraz z kamery (wywołanie z kamery lub podgląd z monitora). Po wywołaniu obrazu dioda LED zacznie pulsować.

Ustawienia pozwalają na dostosowanie parametrów obrazu niezależnie z wejścia indywidualnego i z kamery głównej.

1. Ustawienie odpowiedniego poziomu jasności obrazu

- Wciśnij przycisk regulacji jasności obrazu z prawej strony obudowy monitora
- Dioda LED zacznie szybciej pulsować
- Przyciskami „W górę” / „W dół” ustaw odpowiedni poziom jasności obrazu
- Wciśnij i przytrzymaj przez 2 sekundy przycisk regulacji jasności obrazu w celu zapisania ustawień
- Dioda LED pulsuje wolniej

2. Ustawienie odpowiedniej barwy obrazu

- Wciśnij przycisk regulacji barwy obrazu z prawej strony obudowy monitora
- Dioda LED zacznie szybciej pulsować
- Przyciskami „W górę” / „W dół” ustaw odpowiedni poziom barwy obrazu
- Wciśnij i przytrzymaj przez 2 sekundy przycisk regulacji barwy obrazu w celu zapisania ustawień
- Dioda LED pulsuje wolniej

3. Ustawienie odpowiedniego kontrastu obrazu

- Wciśnij przycisk regulacji kontrastu obrazu z prawej strony obudowy monitora
- Dioda LED zacznie szybciej pulsować
- Przyciskami „W górę” / „W dół” ustaw odpowiedni poziom kontrastu obrazu
- Wciśnij i przytrzymaj przez 2 sekundy przycisk regulacji kontrastu obrazu w celu zapisania ustawień
- Dioda LED pulsuje wolniej

4. Resetowanie ustawień

- Wciśnij i przytrzymaj przycisk Reset z prawej strony obudowy monitora
- Monitor powróci do fabrycznych ustawień parametrów obrazu

Dane techniczne

Zasilanie	AC 100V ~ 240V 50/60 Hz
Pobór prądu	Max. 7W
Monitor	3,5" (8,9 cm) Color TFT LCD
System kodowania obrazu	PAL
Instalacja	4 przewody do kamery indywidualnej 8 przewodów magistrali
Podgląd obrazu	Podczas rozmowy: 60 s ± 5s Podgląd w stanie czuwania: 30 s ± 5s
Temperatura pracy	0°C ~ +40°C
Wymiary	192 x 195 x 48,5 mm (szer./ wys./ gł.)
Waga	0,7 kg

Pozbywanie się starych urządzeń elektrycznych



To urządzenie jest oznaczone zgodnie z Ustawą o zużytym sprzęcie elektrycznym i elektronicznym symbolem przekreślonego kontenera na odpady. Takie oznakowanie informuje, że sprzęt ten, po okresie jego użytkowania nie może być umieszczany łącznie z innymi odpadami pochodzącymi z gospodarstwa domowego. Użytkownik jest zobowiązany do oddania go prowadzącym zbieranie zużytego sprzętu elektrycznego i elektronicznego. Prowadzący zbieranie, w tym lokalne punkty zbiórki, sklepy oraz gminne jednostki, tworzą odpowiedni system umożliwiający oddanie tego sprzętu. Właściwe postępowanie ze zużytym sprzętem elektrycznym i elektronicznym przyczynia się do uniknięcia szkodliwych dla zdrowia ludzi i środowiska naturalnego konsekwencji, wynikających z obecności składników niebezpiecznych oraz niewłaściwego składowania i przetwarzania takiego sprzętu.

(TŁUMACZENIE DEKLARACJI ZGODNOŚCI)

DEKLARACJA ZGODNOŚCI

COMMAX[®]

Wyprodukowane przez:

Nazwa & adres fabryki: 1. COMMAX Co.,Ltd.

513-11 Sangdaewon Dong, Jungwon Gu, Sung, Kyunggi Do 462-120, KOREA

2. Tjanjin JungAng Electronics Co. Ltd.

#2 Quanxing Road, Wu Qing Development Area, Hi-Tech Industry Park, Tianjin, P.R.CHINA

Oświadczą się, że produkty:

Typ produktu: Wideodomofon

Model: CAV-35GN

Spełniają następujące normy:

Safety: IEC60065:2001+A1:2005 / EN60065:2002

EMC: EN55022:2006+A1:2007

EN55024:1998+A2:2003

EN61000-3-3:2008

Certyfikowane przez:

CB Scheme certyfikowane wg IEC60065:2001+A1, TÜV SÜD Product Service GmbH

CE LVD raportowane wg standardów EN, TÜV SÜD Product Service GmbH

CE EMC raportowane wg standardów EN, KTR (Korea Testing & Research Institute in Korea)

Dodatkowe informacje

Niniejszym oświadczamy, że zgodnie z wytycznymi Rady UE są spełnione wszystkie główne wymagania bezpieczeństwa dotyczące następujących dyrektyw:

CE (93/68/EEC),

LVD (2006/95/EC),

EMC (89/336/EEC)

Osoba odpowiedzialna za sporządzenie deklaracji

K. R. Oh, Director of Manufacturing Plants

15 listopad, 2010, Kyunggi Do, Korea