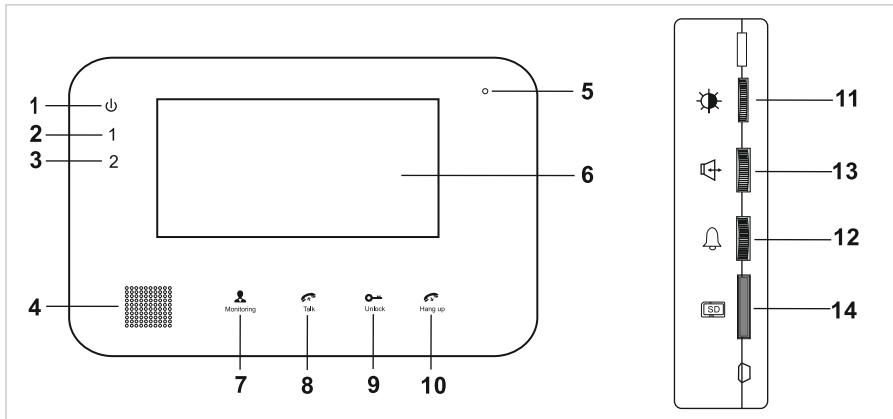


Instrukcja obsługi Wideodomofonu Vidi-MVDP-7 Black/White

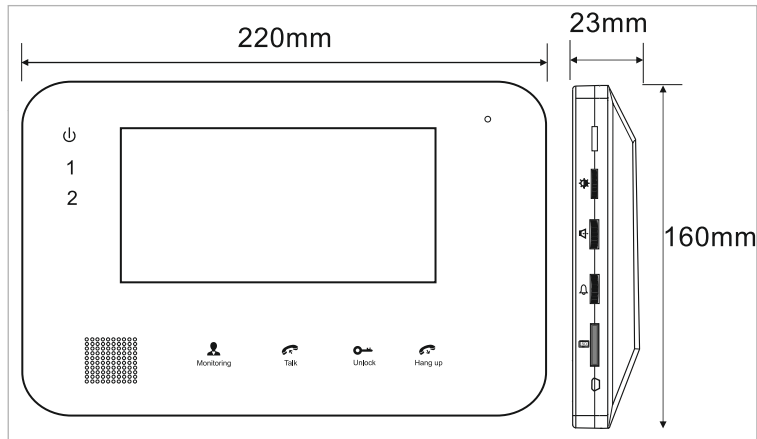


Opis funkcji panelu przedniego monitora



NO.	Name	Descriptions
1	Power LED	Sygnalizacja zasilania
2	The door 1 LED	Podgląd z panelu zewnętrznego nr 1.
3	The door 2 LED	Podgląd z panelu zewnętrznego nr 2.
4	Speaker	Głośnik
5	Microphone	Mikrofon
6	TFT display	Wyświetlacz
7	Monitoring	Podgląd z panelu zewnętrznego
8	Talk	Rozpoczęcie rozmowy
9	Unlock	Odblokowanie elektrozamka .
10	Hang up	Koniec rozmowy
11	Color Setup for LCD screen	Regulacja jasności koloru i kontrastu. Naciśnij przycisk raz aby ustawić jasność ☀️. Naciśnij drugi raz aby ustawić kolor 🎨. Naciśnij trzeci raz aby ustawić kontrast 🎯. Regulacji dokonujemy przewijając w górę i w dół. Domyślne ustawienia to 20,35,20
12	Indoor Ringer Volume	Regulacja głośności dzwonka
13	Indoor Call Volume	Regulacja głośności głośnika.
14	SD card slot (optional)	Slot kart SD max 32 GB do nagrywania wideo z panelu zewnętrznego.

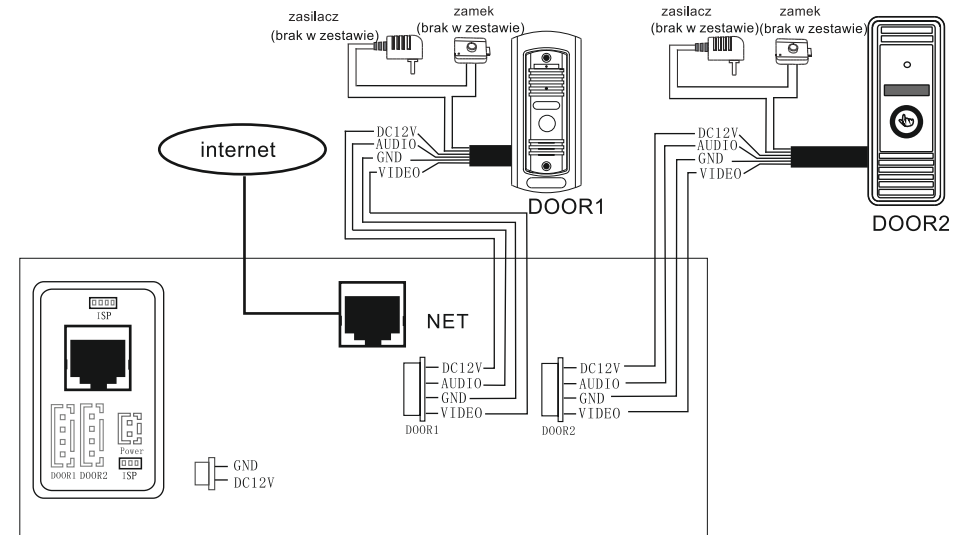
Parametry techniczne monitora



Wyświetlacz	7 inch TFT LCD
Rozdzielczość	800(H)X3(RGB)X480(V)
Video system	PAL /NTSC
Tryb rozmowy	Semi-Duplex
Długość rozmowy	120 sekund max.
Pobór mocy (czuwanie)	300mA max.
Pobór mocy (praca)	600mA max.
Zasilanie	DC 12V DC
Temp. pracy	-10~+60°C
Montaż	Natynkowy
Wymiary	220*160*23mm

Schemat połączeniowy

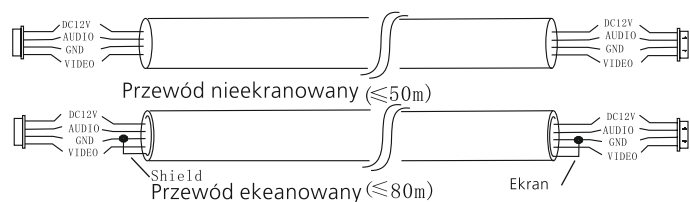
Schemat przedstawia sposób podłączenia panelu zewnętrznego do monitora



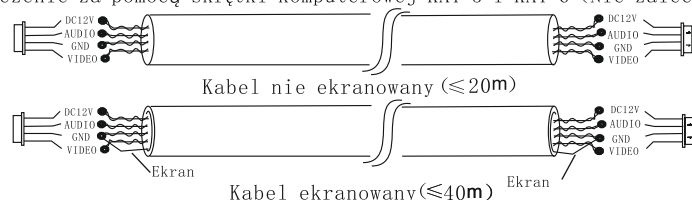
Uwagi odnośnie okablowania instalacyjnego

Poniżej przedstawiony jest dobór grubości żył kabli jakich należy użyć przy różnych odległościach dzielących panel zewnętrzny i monitor wideodomofonu.

Odległość $\leq 28\text{m}$ ($4 \times 0.2\text{mm}^2$) ; odległość $\leq 50\text{m}$ ($4 \times 0.3\text{mm}^2$) ; odległość $\leq 80\text{m}$ ($4 \times 0.5\text{mm}^2$).



Połączenie za pomocą skrętki komputerowej KAT 5 i KAT 6 (Nie zalecamy)



Ustawienie czasu zwłoki przekierowania połączenia na urządzenia mobilne

Wideodomofon posiada funkcję przekierowania połączenia na urządzenia mobilne.

Funkcja ta działa w następujący sposób:

1. Gość naciska przycisk dzwonka na panelu zewnętrznym
2. W pierwszej kolejności dzwoni monitor wideodomofonu.
3. Jeśli połączenie nie zostaje odebrane to po upływie zadanego czasu połączenie zostaje przekierowane na urządzenia mobilne na których zainstalowana jest aplikacja wideodomofonu.

Czas opóźnienia możemy regulować za pomocą przeglądarki internetowej na komputerze który znajduje się w tej samej sieci lokalnej co monitor wideodomofonu.

Na płycie dołączonej do zestawu znajduje się program **HiCamSearcher_v1.1.exe** wyszukamy za jego pomocą adres IP monitora np:192.168.100.35.

Przepisujemy adres do przeglądarki internetowej (zalecamy IE patrz obrazek) logujemy się do urządzenia login:Admin hasło:888888.

Przechodzimy do zakładki **System -> Time setting**

w polu **Delay push (s)** ustawiamy czas zwłok w przedziale 0-60 s i klikamy **Apply**

