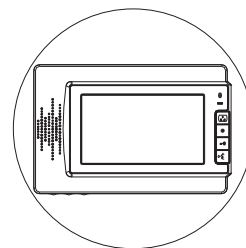
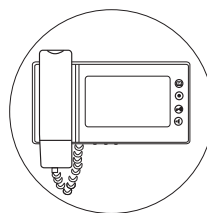
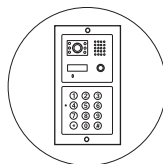


Instrukcja obsługi

Wideodomofonu

Vidos

Opis stacji bramowych	1
Programowanie stacji bramowej z zamkiem szyfrowym	15
Programowanie stacji bramowej z czytnikiem kart	16
Programowanie stacji bramowej z czytnikiem linii papilarnych-18	
Opis monitorów	20
Obsługa monitora z pamięcią	33
Instalacja	35
Schemat połączeń	36
Obsługa wideodomofonu	53
Karta gwarancyjna	55



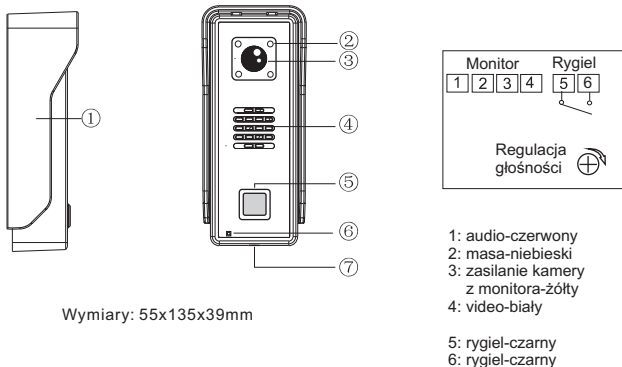
Importer:

Firma Wena
Al. Jerozolimskie 311
05-816 Reguły / k. Warszawy
tel.: 22 8174008; 22 8370286
e-mail: wena@wena.biz
www.wena.biz www.vidos.com.pl

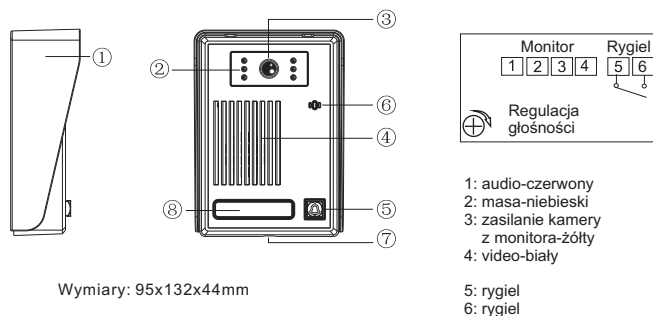


Opis stacji bramowych

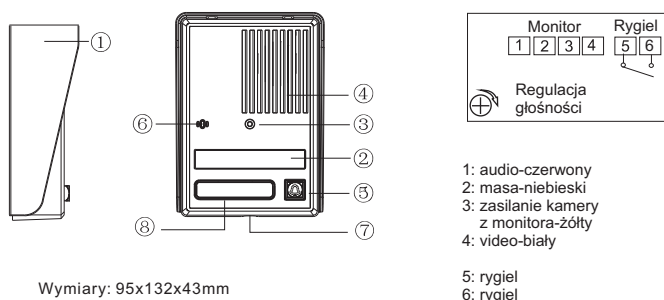
S6



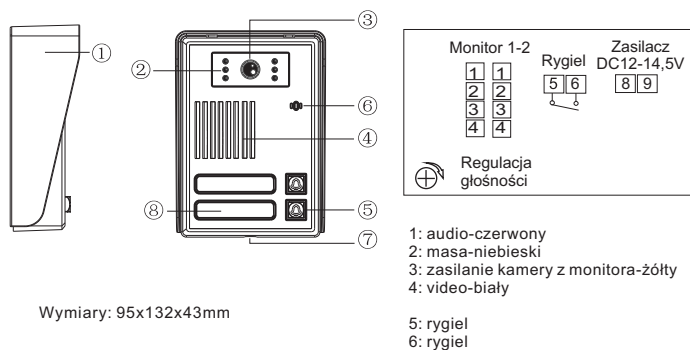
S35



S25

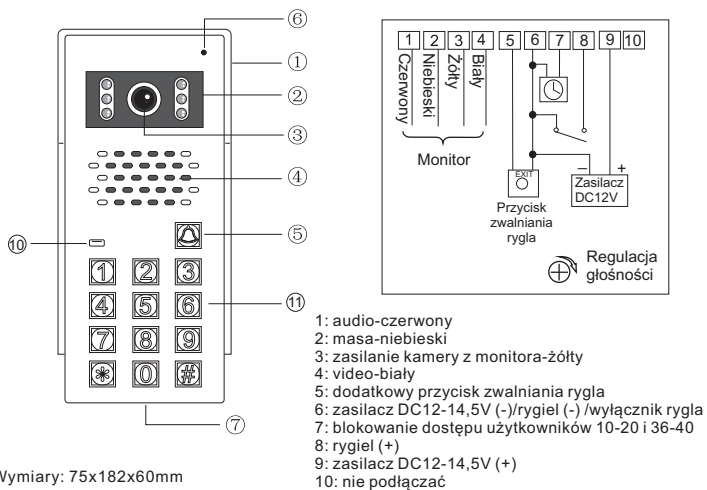


S36

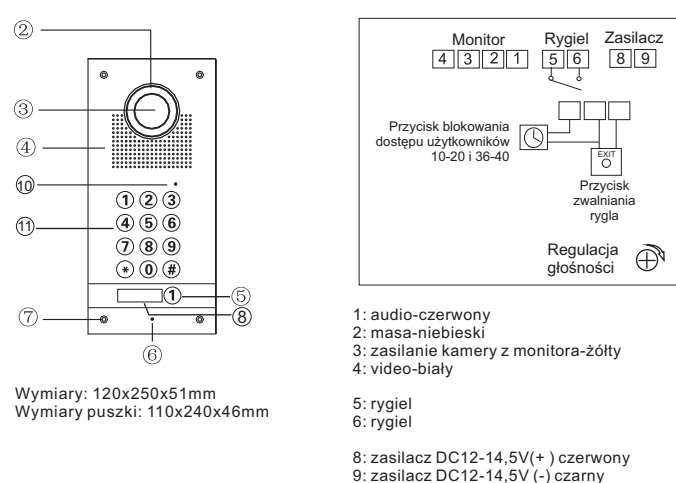


Uwaga!
Należy zdjąć zwórkę J3 we wszystkich monitorach i unifonach

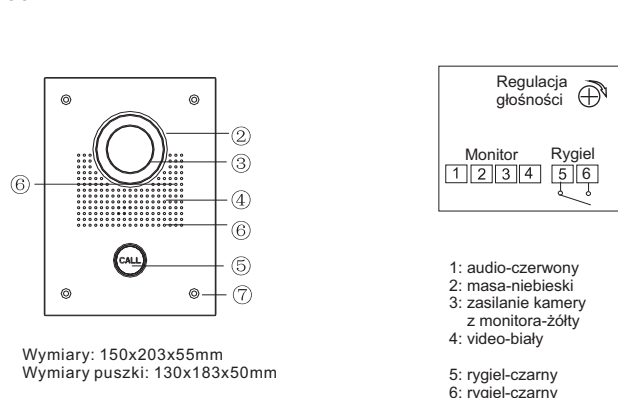
S50D



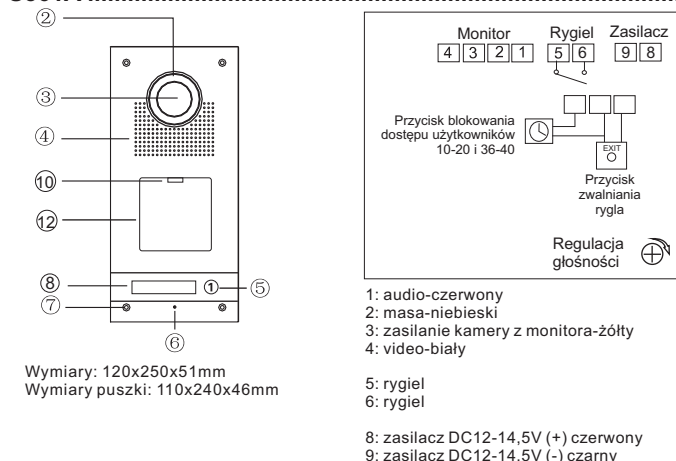
S561D



S551



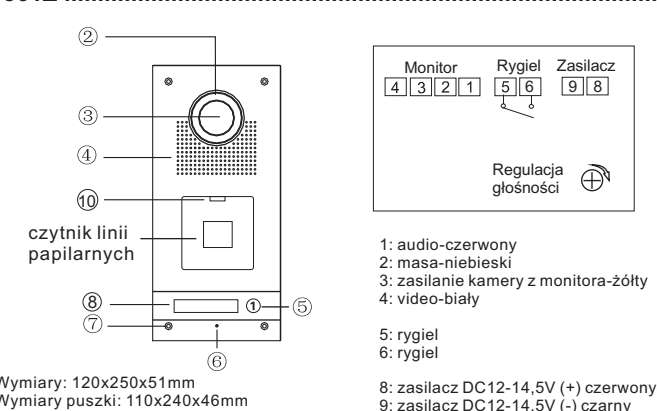
S561A



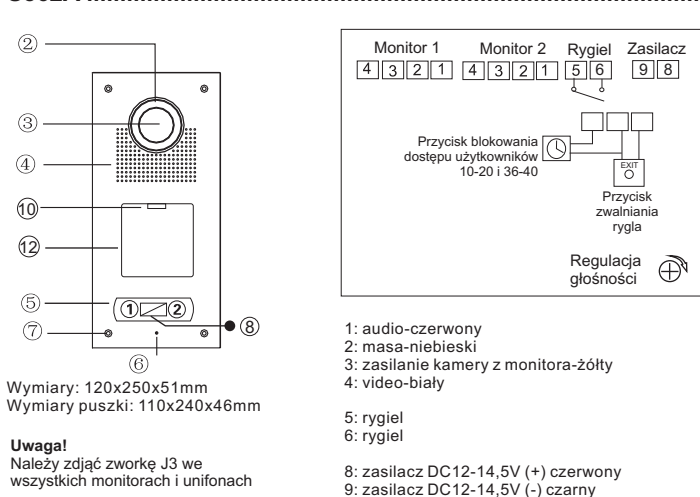
3

4

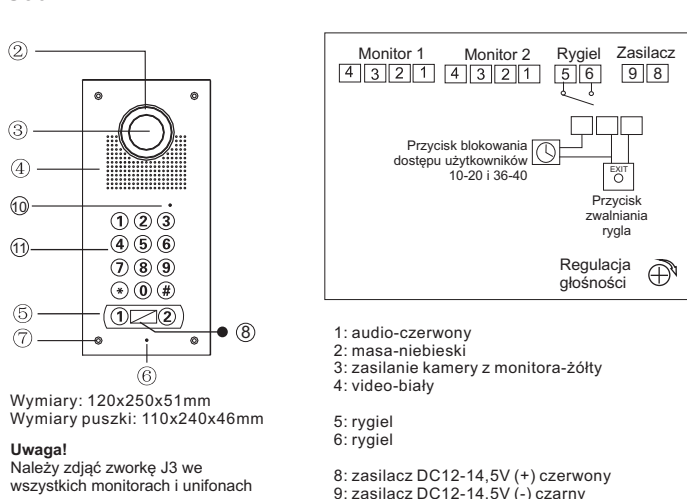
S561Z



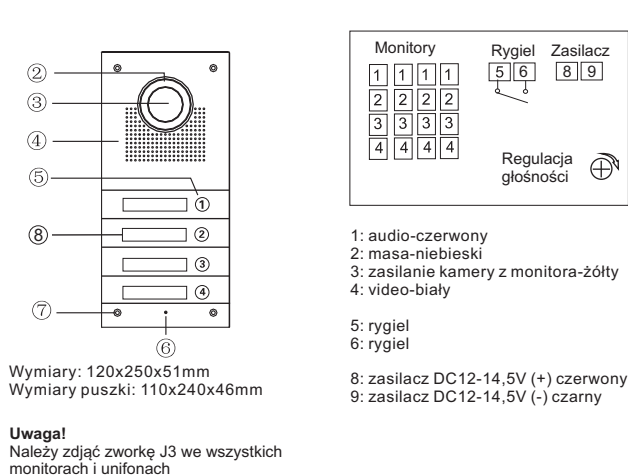
S562A



S562D

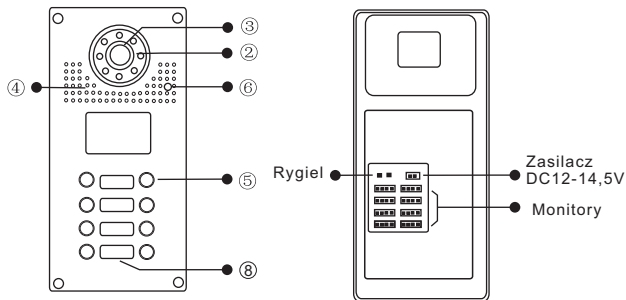


S563 / S564



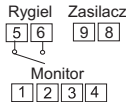
5

6

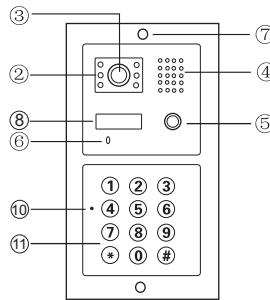


Wymiary: 150x355x55mm;
Wymiary puszki: 130x335x50mm

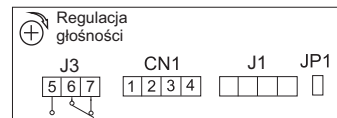
- 1: audio-czerwony
- 2: masa-niebieski
- 3: zasilanie kamery z monitora-żółty
- 4: video-biały
- 5: rygiel
- 6: rygiel
- 8: zasilacz DC12-14,5V (+) czerwony
- 9: zasilacz DC12-14,5V (-) czarny



Uwaga! Należy zdjąć zwórkę J3 we wszystkich monitorach i unifonach



Wymiary: 100x195x38mm
Wymiary puszki: 96x190x50mm

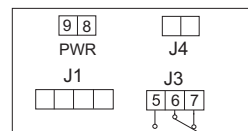


J3: rygiel lub zwora (5-NO; 6-COM; 7-NC)

- CN1: monitor
- 1. audio-czerwony
 - 2. Masa-niebieski
 - 3. zasilanie kamery z monitora-żółty
 - 4. Video-biały

J1: do J1 w module szyfratora /czytnika

JP1: zwórkę zdjąć tylko w przypadku podłączenia zamka szyfrowego lub czytnika kart

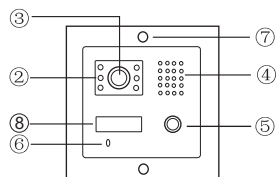


PWR: zasilacz DC12V-14,5V
8. (+) czerwony
9. (-) czarny

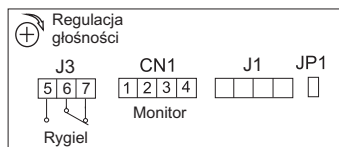
J4: dodatkowy przycisk zwalniania rygla

J3: rygiel lub zwora (5-NO; 6-COM; 7-NC)

J1: do J1 w module głównym



Wymiary: 100x110x38mm
Wymiary puszki: 96x105x50mm

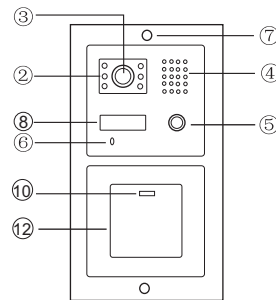


- CN1: monitor
- 1. audio-czerwony
 - 2. Masa-niebieski
 - 3. zasilanie kamery z monitora-żółty
 - 4. video-biały

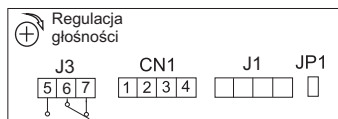
J3: rygiel lub zwora (5-NO; 6-COM; 7-NC)

J1: do modułu szyfratora /czytnika

JP1: zwórkę zdjąć tylko w przypadku podłączenia zamka szyfrowego lub czytnika kart



Wymiary: 100x195x38mm
Wymiary puszki: 96x190x50mm

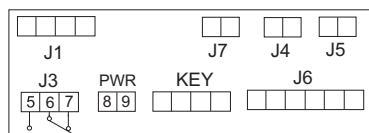


J3: rygiel lub zwora (5-NO; 6-COM; 7-NC)

- CN1: monitor
- 1. audio-czerwony
 - 2. masa-niebieski
 - 3. zasilanie kamery z monitora-żółty
 - 4. Video-biały

J1: do J1 w module szyfratora /czytnika

JP1: zwórkę zdjąć tylko w przypadku podłączenia zamka szyfrowego lub czytnika kart



J1: do J1 w module głównym

J7: zarezerwowane

J4: dodatkowy przycisk zwalniania rygla

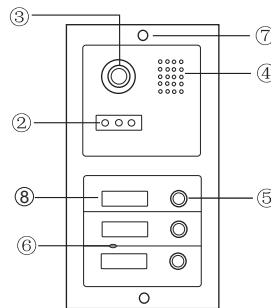
J5: zarezerwowane

J3: rygiel lub zwora (5-NO; 6-COM; 7-NC)

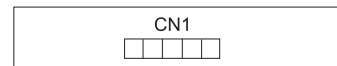
PWR: zasilacz DC12V-14,5V
8. (+) czerwony
9. (-) czarny

KEY: klawiatura programująca

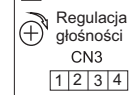
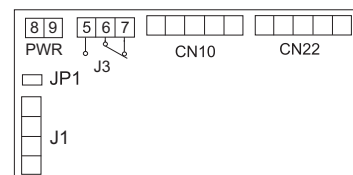
J6: zarezerwowane



Wymiary: 100x195x38mm
Wymiary puszki: 96x190x50mm



CN1: do CN10 w module głównym



PWR: zasilacz DC12V-14,5V
8. (+) czerwony
9. (-) czarny

J3: rygiel lub zwora (5-NO; 6-COM; 7-NC)

CN10: do modułu kamery

CN22: do następnego modułu z przyciskami wywołania

JP1: zwórkę zdjąć tylko w przypadku podłączenia zamka szyfrowego lub czytnika kart

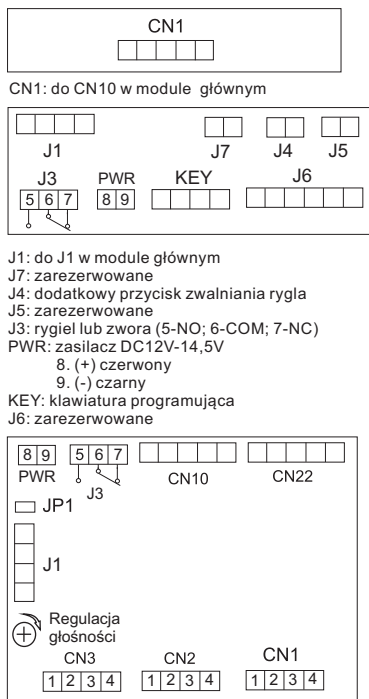
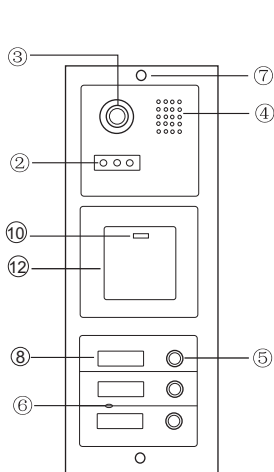
J1: do J1 w module szyfratora /czytnika

- CN1-CN3: monitory
- 1. audio-czerwony
 - 2. masa-niebieski
 - 3. zasilanie kamery z monitora-żółty
 - 4. Video-biały

Uwaga!

Należy zdjąć zwórkę J3 we wszystkich monitorach i unifonach

S603A

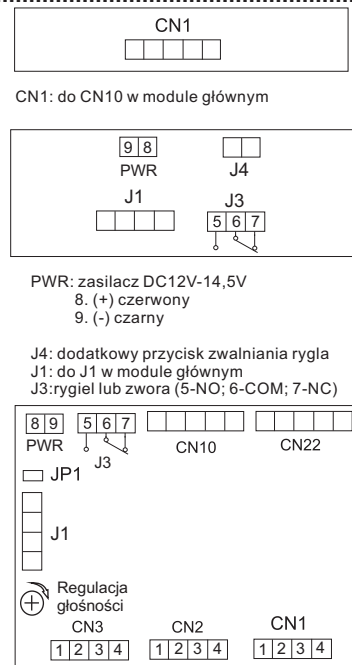
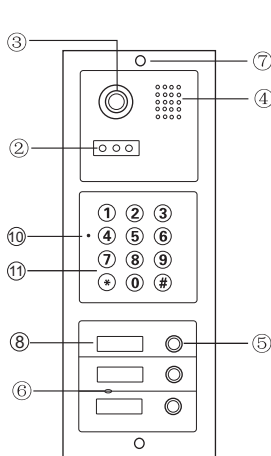


Wymiary: 100x280x38mm
Wymiary puszkki: 96x275x50mm

Uwaga!
Należy zdjąć zworkę J3 we wszystkich monitorach i unifonach

PWR: zasilacz DC12V-14,5V
 8. (+) czerwony
 9. (-) czarny
J3: rygiel lub zwora (5-NO; 6-COM; 7-NC)
CN10: do modułu kamery
CN22: do następnego modułu z przyciskami wywołania
JP1: zworkę zdjąć tylko w przypadku podłączenia zamka szyfrowego lub czytnika kart
J1: do J1 w module szyfratora /czytnika
CN1-CN3: monitory
 1. audio-czerwony
 2. Masa-niebieski
 3. zasilanie kamery z monitora-żółty
 4. Video-biały

S603D



Wymiary: 100x280x38mm
Wymiary puszkki: 96x275x50mm

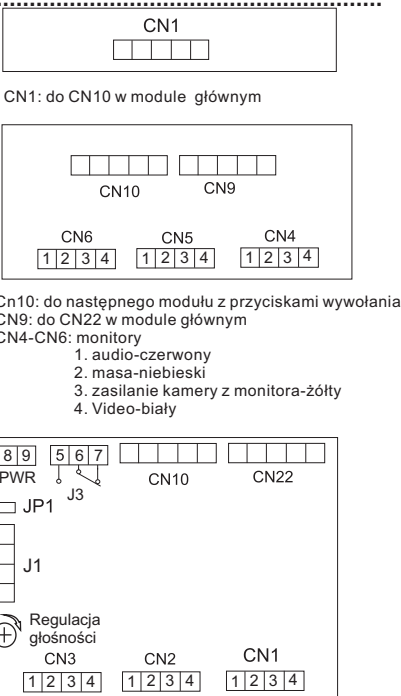
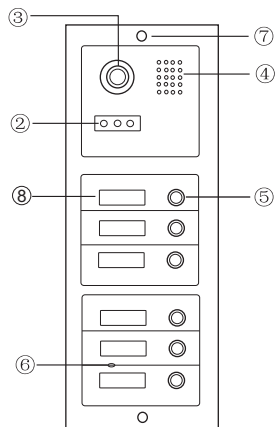
Uwaga!
Należy zdjąć zworkę J3 we wszystkich monitorach i unifonach

PWR: zasilacz DC12V-14,5V
 8. (+) czerwony
 9. (-) czarny
J3: rygiel lub zwora (5-NO; 6-COM; 7-NC)
CN10: do modułu kamery
CN22: do następnego modułu z przyciskami wywołania
JP1: zworkę zdjąć tylko w przypadku podłączenia zamka szyfrowego lub czytnika kart
J1: do J1 w module szyfratora /czytnika
CN1-CN3: monitory
 1. audio-czerwony
 2. Masa-niebieski
 3. zasilanie kamery z monitora-żółty
 4. Video-biały

11

12

S606



Wymiary: 100x280x38mm
Wymiary puszkki: 96x275x50mm

Uwaga!
Należy zdjąć zworkę J3 we wszystkich monitorach i unifonach

PWR: zasilacz DC12V-14,5V
 8. (+) czerwony
 9. (-) czarny
J3: rygiel lub zwora (5-NO; 6-COM; 7-NC)
CN10: do modułu kamery
CN22: do następnego modułu z przyciskami wywołania
JP1: zworkę zdjąć tylko w przypadku podłączenia zamka szyfrowego lub czytnika kart
J1: do J1 w module szyfratora /czytnika
CN1-CN3: monitory
 1. audio-czerwony
 2. Masa-niebieski
 3. zasilanie kamery z monitora-żółty
 4. Video-biały

NR	OPIS KAMERY
①	Daszek
②	LED
③	Kamera
④	Głośnik
⑤	Przycisk wywołania
⑥	Mikrofon
⑦	Śruba mocująca kamerę
⑧	Szyld na nazwisko
⑨	Przepust na przewody
⑩	Dioda sygnalizująca stan pracy szyfratora
⑪	Klawiatura
⑫	Czytnik kart

DANE TECHNICZNE	
Zasilanie	DC 12V z monitora
Pobór mocy	W czasie pracy 1,5W
Kąt widzenia kamery	Około 70°
Przetwornik	1/3 CCD
Minimalne oświetlenie	0,05 Lux
Zakres temperatur pracy	-25°C~+55°C
IP	55
Podświetlenie	LED

13

14

Programowanie stacji bramowej z zamkiem szyfrowym

1. Programowanie kodu dostępu użytkownika

- 1) naciśnąć [X], usłyszymy 2 krótkie dźwięki
- 2) wprowadzić kod administratora (1 2 3 4), usłyszymy 3 krótkie dźwięki, czerwona dioda zacznie migać
- 3) wprowadzić numer użytkownika od 01 do 40, usłyszymy 2 krótkie dźwięki (użytkownicy o nr. 31 do 40 mają możliwość otwierania drzwi na czas nieokreślony - drzwi zostaną otwarte do momentu ponownego wprowadzenia kodu)
- 4) wprowadzić kod użytkownika, usłyszymy 3 krótkie dźwięki
- 5) powrócić do punktu 3 w przypadku wprowadzania większej liczby użytkowników lub naciśnąć [X] dla zakończenia programowania po naciśnięciu [X] usłyszymy 5 krótkich dźwięków

2. Usuwanie kodu użytkownika

- 1) naciśnąć [X], usłyszymy 2 krótkie dźwięki
- 2) wprowadzić kod administratora, usłyszymy 3 krótkie dźwięki, czerwona dioda zacznie migać
- 3) wprowadzić numer użytkownika od 01 do 40, usłyszymy 2 krótkie dźwięki
- 4) naciśnąć [#], usłyszymy 3 krótkie dźwięki
- 5) powrócić do punktu 3 w przypadku usuwania większej liczby użytkowników lub naciśnąć [X] dla zakończenia usuwania, po naciśnięciu [X] usłyszymy 5 krótkich dźwięków

3. Programowanie czasu otwarcia zamka

- 1) naciśnąć [X], usłyszymy 2 krótkie dźwięki
- 2) wprowadzić kod administratora, usłyszymy 3 krótkie dźwięki, czerwona dioda zacznie migać
- 3) wprowadzić [0][0], usłyszymy 2 krótkie dźwięki
- 4) wprowadzić wymagany czas otwarcia od 01 do 99 sekund (2 cyfrowy) usłyszymy 3 krótkie dźwięki
- 5) naciśnąć [X] dla zakończenia programowania, usłyszymy 5 krótkich dźwięków

4. Zmiana kodu administratora (fabrycznie ustawiony kod administratora to: 1234)

- 1) odłączyć zasilanie urządzenia
- 2) naciśnąć przycisk [X] i trzymając wciśnięty podłączyć zasilanie urządzenia, stacja bramowa wygeneruje długi ciągły dźwięk
- 3) kiedy dźwięk się skończy, proszę zwolnić przycisk [X], usłyszymy jeden krótki dźwięk i czerwona dioda zacznie migać
- 4) wprowadzić nowy kod administratora

15

2) Naciśnij na pilocie cyfrę [2], usłyszysz długi sygnał.

- 3) Wpisz ostatnie 6 cyfr numeru karty którą chcesz usunąć lub zbliż ją. Usłyszysz 1 krótki i 1 długi sygnał potwierdzający usunięcie karty.
- 4) Wyjście z trybu programowania po naciśnięciu [X] [X]

5. Usuwanie wszystkich kart

- 1) Wejść w tryb programowania (patrz pkt.1).
- 2) Na pilocie wcisnąć [9][9]. Usłyszysz długi dźwięk. Poczekaj na zakończenie sygnału dźwiękowego, będzie to potwierdzenie usunięcia wszystkich kart z pamięci stacji.
- 3) Powrót do trybu pracy po naciśnięciu [X]

6. Zmiana kodu administratora

- 1) Wejść w tryb programowania (patrz pkt.1)
- 2) Naciśnij na pilocie cyfrę [8], usłyszysz długi dźwięk.
- 3) Wprowadź nowy 4 cyfrowy kod i zatwierdź go naciskając [#], Ponownie wprowadź nowy kod i zatwierdź go wciskając [#]. Usłyszysz długi dźwięk potwierdzający zmianę kodu administratora.
- 4) Powrót do trybu pracy po naciśnięciu [X]

7. Programowanie karty MASTER

- 1) Wejść w tryb programowania (patrz pkt 1)
- 2) Naciśnij na pilocie [0][7], usłyszysz długi sygnał, dioda zmieni kolor na pomarańczowy.
- 3) Wpisz ostatnie 6 cyfr numeru karty która ma być kartą MASTER lub zbliż ją do czytnika, usłyszysz 1 krótki i 1 długi dźwięk potwierdzający zapisanie karty w pamięci.
- 4) Aby wyjść z trybu dodawania karty naciśnij [X] [X], usłyszysz długi dźwięk, dioda zmieni kolor na czerwony – urządzenie jest gotowe do pracy.
- 5) Karty MASTER nie można usunąć, w miejsce zniszczonej lub zgubionej karty można zaprogramować tylko nową

8. Przywracanie zapomnianego kodu administratora

- 1) Wyłącz zasilanie urządzenia na min. 10s.
- 2) Podłącz zasilanie i w czasie gdy dioda miga (6 razy) naciśnij na pilocie [#], usłyszysz sygnał potwierdzającego przywrócenie kodu administratora do wartości fabrycznej 4567.

9. Programowanie czasu otwarcia zamka

- 1) Wejść w tryb programowania (patrz pkt.1)
- 2) Naciśnij na pilocie cyfrę [4], usłyszysz długi sygnał.
- 3) Wprowadź żądany czas otwarcia elektrozamka od 01 – 99 sekund (2 cyfrowy).
- 4) Usłyszysz długi sygnał potwierdzający zmianę czasu otwarcia zamka.
- 5) Wyjście z trybu programowania po naciśnięciu [X]

10. Otwieranie zamka za pomocą karty

- 1) Zbliżyć kartę do czytnika na odległość do 5 cm.
- 2) Otwarcie zamka sygnalizuje zielona dioda na stacji bramowej.

5. Otwieranie drzwi za pomocą kodu

wprowadzić 4 cyfrowy kod użytkownika, zaświeci się czerwona dioda, drzwi są otwarte.

6. Reset (nie dotyczy kodu administratora)

- 1) naciśnąć [X], usłyszymy 2 krótkie dźwięki
- 2) wprowadzić kod administratora, usłyszymy 3 krótkie dźwięki, czerwona dioda zacznie migać
- 3) naciśnąć [#], usłyszymy 2 krótkie dźwięki, dioda miga
- 4) naciśnąć [#], usłyszymy 2 krótkie dźwięki, dioda miga
- 5) naciśnąć [#] kolejno 6 razy, 1 krótki dźwięk dioda miga
- 6) naciśnąć [#], usłyszymy 5 krótkich dźwięków dioda gaśnie, system zresetowany.

Programowanie stacji bramowej z czytnikiem kart

Do programowania stacji bramowej niezbędny jest pilot DH 12-R. Nie jest dołączony do stacji.

1. Wejście w tryb programowania

- 1) Aby wejść w tryb programowania, skieruj pilot na diodę znajdującą się na stacji bramowej i wprowadź fabryczny kod [X][#][4][5][6][7][#], usłyszysz sygnał potwierdzający zmianę trybu pracy, a dioda na stacji zmieni kolor z czerwonego na pomarańczowy.
- 2) Wyjście z trybu programowania po naciśnięciu [X], sygnał i zmiana koloru diody na czerwony potwierdzą powrót do trybu pracy.

2. Dodawanie karty użytkownika

- 1) Wejść w tryb programowania (patrz pkt.1).
- 2) Naciśnij na pilocie cyfrę [1], usłyszysz długi sygnał.
- 3) Wpisz ostatnie 6 cyfr numeru karty lub zbliż ją do czytnika - krótki sygnał oznacza przyjęcie karty, kolejny długi sygnał potwierdza jej zapisanie.
- 4) Jeśli chcesz dodać więcej kart powtórz punkt 3 odp. ilość razy.
- 5) W przypadku zbliżenia karty już zarejestrowanej usłyszysz 4 krótkie sygnały.
- 6) Wyjście z trybu dodawania kart po naciśnięciu [X] [X]

3. Dodawanie karty użytkownika za pomocą karty MASTER

- 1) Zbliżyć kartę MASTER do czytnika, usłyszysz 1 krótki i 1 długi dźwięk.
- 2) Następnie wpisz ostatnie 6 cyfr numeru karty lub zbliż ją do czytnika, zapisanie karty w pamięci potwierdzi długi dźwięk.
- 3) Jeśli chcesz dodać więcej kart powtórz punkt 2 odp. ilość razy.
- 4) Aby wyjść z trybu dodawania kart zbliż kartę MASTER do czytnika, usłyszysz 3 krótkie dźwięki – urządzenie jest gotowe do pracy

4. Usuwanie karty

- 1) W celu usunięcia zarejestrowanej karty należy wprowadzić urządzenie w tryb programowania (pkt.1)

Programowanie stacji bramowej z czytnikiem linii papilarnych

Do programowania czytnika służy pilot DH12-R.
Maksymalna liczba użytkowników wynosi 900.

1. Wejście w tryb programowania

Aby wejść w tryb programowania, skieruj pilot na diodę znajdującą się na stacji bramowej i wprowadź kod administratora 1234 1234, dioda zmieni kolor z czerwonego na pomarańczowy potwierdzając zmianę trybu pracy.

2. Dodawanie użytkownika/użytkowników

- 1) Podnieś osłonę czytnika.
- 2) Wejść w tryb programowania.
- 3) Wpisz nr użytkownika (od 000 do 899); LED świeci na zielono (jeśli świeci na czerwono, numer jest już zajęty, naciśnij [#] i powtórz dodawanie użytkownika o innym numerze)
- 4) Przyłóż palec do pola czytnika i nie poruszając nim poczekaj aż urządzenie wygeneruje 2 krótkie dźwięki i 1 długi, dioda LED zmieni kolor na pomarańczowy – odcisk linii papilarnych użytkownika został zapamiętany.
- 5) Powtórz podpunkt 3 i 4 dla dodania kolejnych użytkowników.
- 6) [#]; wyjście z trybu programowania, LED świeci na czerwono.

3. Ustawianie czasu otwarcia

- 1) Wejść w tryb programowania.
- 2) [X] [1]; LED miga na pomarańczowo.
- 3) Wprowadź liczbę od 01 do 99 odpowiadającą czasowi otwarcia w sekundach, LED świeci na pomarańczowo.
- 4) [#]; wyjście z trybu programowania, LED świeci na czerwono.

4. Zmiana kodu administratora

- 1) Wejść w tryb programowania
- 2) [X] [3]; LED miga na pomarańczowo
- 3) Wprowadź dwa razy nowy kod administratora xxxx xxxx, 1 krótki, 1 długi dźwięk, LED świeci na pomarańczowo
- 4) [#]; wyjście z trybu programowania, LED świeci na czerwono

5. Zapomniany kod administratora

- 1) Wyłącz zasilanie czytnika
- 2) Włącz zasilanie i w ciągu 4 sekund naciśnij [#], 1 krótki i 1 długi dźwięk, kod administratora został przywrócony do ustawień fabrycznych: 1234 1234

6. Usuwanie użytkownika

- 1) Wejść w tryb programowania
- 2) Wpisz nr użytkownika, LED świeci na czerwono
- 3) [X] [X]; 1 krótki dźwięk, 1 długi, LED świeci na zielono
- 4) [#] [#]; wyjście z trybu programowania, LED świeci na czerwono

17

16

18

7. Usuwanie wszystkich użytkowników

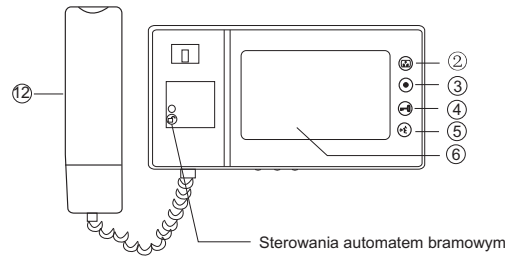
- 1) Wejść w tryb programowania
- 2) **[*] [8]**; LED miga na pomarańczowo
- 3) **[8] [8]**; jeden długi dźwięk, LED świeci na pomarańczowo
- 4) **[#]**; wyjście z trybu programowania, LED świeci na czerwono

8. Reset – powrót do ustawień fabrycznych

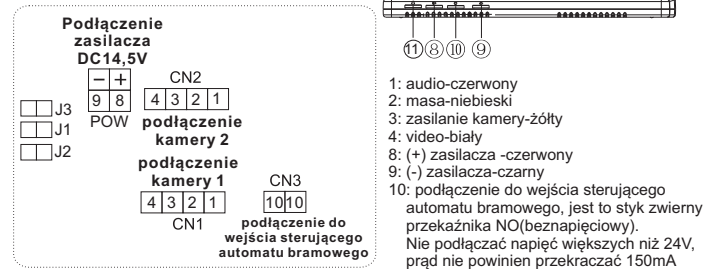
- 1) Wejść w tryb programowania
- 2) **[*] [8]**; LED miga na pomarańczowo
- 3) **[9] [9]**; jeden długi dźwięk, LED świeci na pomarańczowo
- 4) **[#]**; wyjście z trybu programowania

Opis monitorów

■ M270



Wymiary: 282x135x23mm



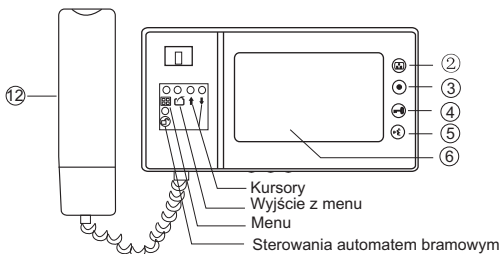
Opis konfiguracji zworek J1, J2, J3:

- J1:** włączanie lub wyłączanie dźwięku gongu w stacji bramowej
- > zworka założona--sygnał gongu słyszalny
 - > zworka zdjęta--sygnał gongu wyłączony
- J2:** dopasowanie przewodu w linii wideo
- > zworka założona--przewód koncentryczny, jeśli w systemie jest zainstalowany więcej niż jeden monitor, należy zostawić zworkę założoną tylko w ostatnim monitorze, a w pozostałych należy zdjąć
 - > zworka zdjęta--inny przewód
- J3:** włączanie lub wyłączanie podświetlenia przycisku wywołania i szyldu w stacji bramowej S35 i S551:
- > zworka założona--podświetlenie włączone
 - > zworka zdjęta--podświetlenie wyłączone
- w przypadku innych stacji bramowych niż S35 i S551, **zworkę należy zdjąć**

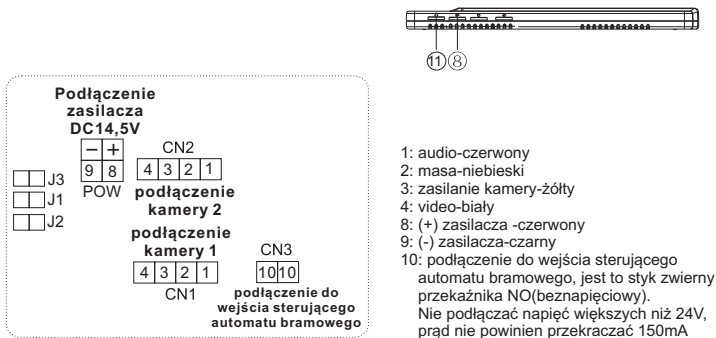
19

20

M270-S1



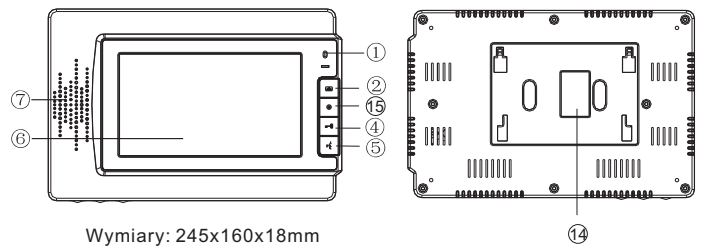
Wymiary: 282x135x23mm



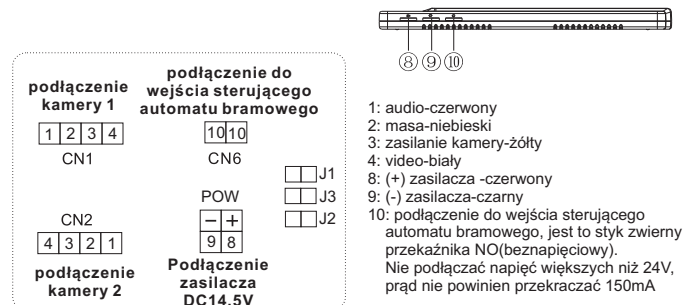
Opis konfiguracji zworek J1, J2, J3:

- J1:** włączanie lub wyłączanie dźwięku gongu w stacji bramowej
- > zworka założona--sygnał gongu słyszalny
 - > zworka zdjęta--sygnał gongu wyłączony
- J2:** dopasowanie przewodu w linii wideo
- > zworka założona--jeśli w systemie jest zainstalowany tylko jeden monitor.
 - > zworka zdjęta--jeśli w systemie jest zainstalowany więcej niż jeden monitor, należy zostawić zworkę założoną tylko w ostatnim monitorze, a w pozostałych należy zdjąć
- J3:** włączanie lub wyłączanie podświetlenia przycisku wywołania i szyldu w stacji bramowej S35 i S551:
- > zworka założona--podświetlenie włączone
 - > zworka zdjęta--podświetlenie wyłączone
- w przypadku innych stacji bramowych niż S35 i S551, **zworkę należy zdjąć**

M320



Wymiary: 245x160x18mm

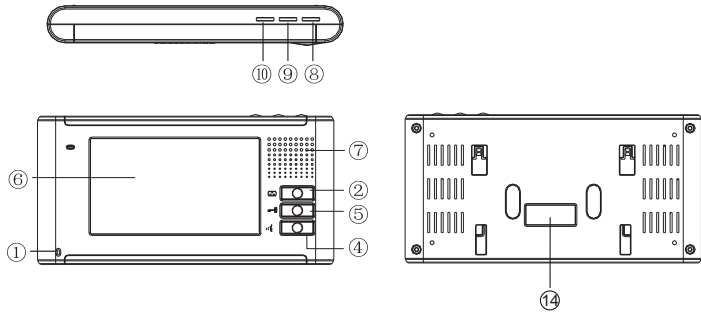


Opis konfiguracji zworek J1, J2, J3:

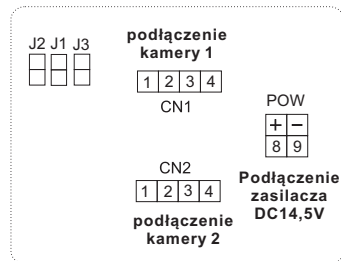
- J1:** włączanie lub wyłączanie dźwięku gongu w stacji bramowej
- > zworka założona--sygnał gongu słyszalny
 - > zworka zdjęta--sygnał gongu wyłączony
- J2:** dopasowanie przewodu w linii wideo
- > zworka założona--przewód koncentryczny, jeśli w systemie jest zainstalowany więcej niż jeden monitor, należy zostawić zworkę założoną tylko w ostatnim monitorze, a w pozostałych należy zdjąć
 - > zworka zdjęta--inny przewód
- J3:** włączanie lub wyłączanie podświetlenia przycisku wywołania i szyldu w stacji bramowej S35 i S551:
- > zworka założona--podświetlenie włączone
 - > zworka zdjęta--podświetlenie wyłączone
- w przypadku innych stacji bramowych niż S35 i S551, **zworkę należy zdjąć**

21

22



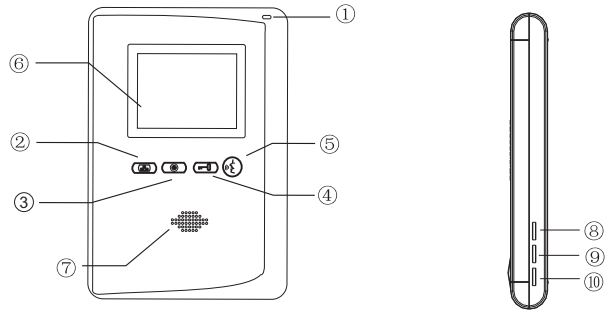
Wymiary: 240x120x28mm



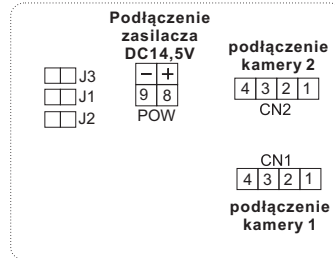
- 1: audio-czerwony
- 2: masa-niebieski
- 3: zasilanie kamery-żółty
- 4: video-biały
- 8: (+) zasilacza -czerwony
- 9: (-) zasilacza-czarny

Opis konfiguracji zworek J1,J2,J3:

- J1: włączanie lub wyłączanie dźwięku gongu w stacji bramowej
 - > zworka założona--sygnał gongu słyszalny
 - > zworka zdjęta--sygnał gongu wyłączony
- J2: dopasowanie przewodu w linii video
 - > zworka założona-- przewód koncentryczny, jeśli w systemie jest zainstalowany więcej niż jeden monitor, należy zostawić zworkę założoną tylko w ostatnim monitorze, a w pozostałych należy zdjąć
 - > zworka zdjęta--inny przewód
- J3: włączanie lub wyłączanie podświetlenia przycisku wywołania i szyldu w stacji bramowej S35 i S551:
 - > zworka założona--podświetlenie włączone
 - > zworka zdjęta--podświetlenie wyłączone
 - w przypadku innych stacji bramowych niż S35 i S551, **zworkę należy zdjąć**



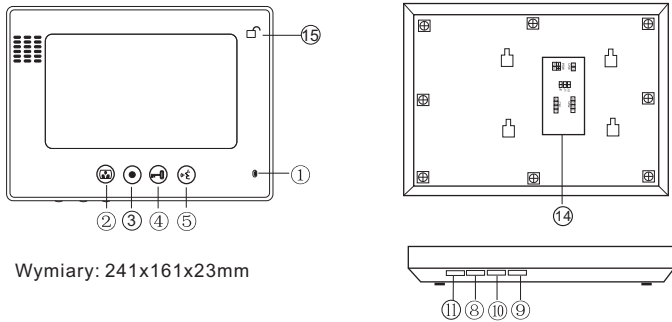
Wymiary: 128x180x24mm



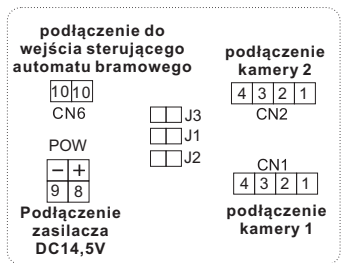
- 1: audio-czerwony
- 2: masa-niebieski
- 3: zasilanie kamery-żółty
- 4: video-biały
- 8: (+) zasilacza -czerwony
- 9: (-) zasilacza-czarny

Opis konfiguracji zworek J1,J2,J3:

- J1: włączanie lub wyłączanie dźwięku gongu w stacji bramowej
 - > zworka założona--sygnał gongu słyszalny
 - > zworka zdjęta--sygnał gongu wyłączony
- J2: dopasowanie przewodu w linii video
 - > zworka założona-- przewód koncentryczny, jeśli w systemie jest zainstalowany więcej niż jeden monitor, należy zostawić zworkę założoną tylko w ostatnim monitorze, a w pozostałych należy zdjąć
 - > zworka zdjęta--inny przewód
- J3: włączanie lub wyłączanie podświetlenia przycisku wywołania i szyldu w stacji bramowej S35 i S551:
 - > zworka założona--podświetlenie włączone
 - > zworka zdjęta--podświetlenie wyłączone
 - w przypadku innych stacji bramowych niż S35 i S551, **zworkę należy zdjąć**



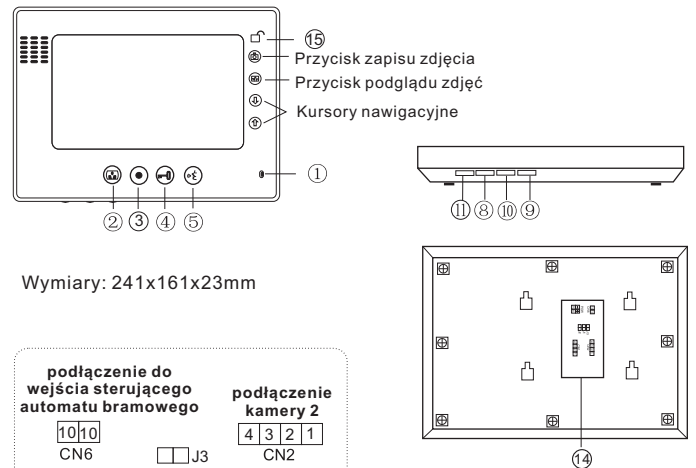
Wymiary: 241x161x23mm



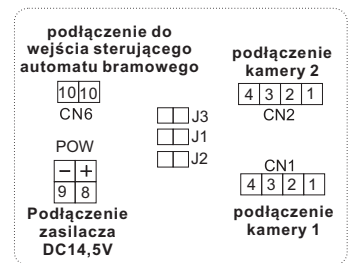
- 1: audio-czerwony
- 2: masa-niebieski
- 3: zasilanie kamery-żółty
- 4: video-biały
- 8: (+) zasilacza -czerwony
- 9: (-) zasilacza-czarny
- 10: podłączenie do wejścia sterującego automatu bramowego, jest to styk zwrotny przełącznika NO (beznapięciowy). Nie podłączać napięć większych niż 24V, prąd nie powinien przekraczać 150mA

Opis konfiguracji zworek J1,J2,J3:

- J1: włączanie lub wyłączanie dźwięku gongu w stacji bramowej
 - > zworka założona--sygnał gongu słyszalny
 - > zworka zdjęta--sygnał gongu wyłączony
- J2: dopasowanie przewodu w linii video
 - > zworka założona-- przewód koncentryczny, jeśli w systemie jest zainstalowany więcej niż jeden monitor, należy zostawić zworkę założoną tylko w ostatnim monitorze, a w pozostałych należy zdjąć
 - > zworka zdjęta--inny przewód
- J3: włączanie lub wyłączanie podświetlenia przycisku wywołania i szyldu w stacji bramowej S35 i S551:
 - > zworka założona--podświetlenie włączone
 - > zworka zdjęta--podświetlenie wyłączone
 - w przypadku innych stacji bramowych niż S35 i S551, **zworkę należy zdjąć**



Wymiary: 241x161x23mm

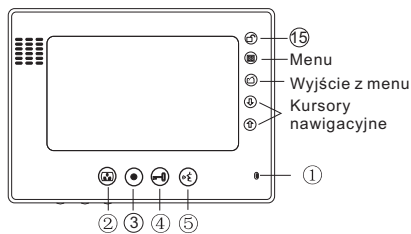


- 1: audio-czerwony
- 2: masa-niebieski
- 3: zasilanie kamery-żółty
- 4: video-biały
- 8: (+) zasilacza -czerwony
- 9: (-) zasilacza-czarny
- 10: podłączenie do wejścia sterującego automatu bramowego, jest to styk zwrotny przełącznika NO (beznapięciowy). Nie podłączać napięć większych niż 24V, prąd nie powinien przekraczać 150mA

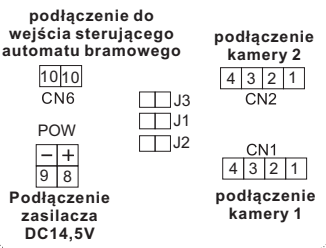
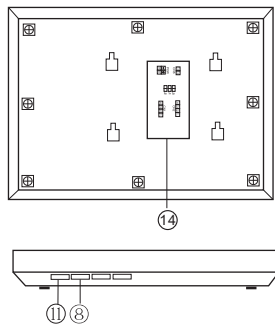
Opis konfiguracji zworek J1,J2,J3:

- J1: włączanie lub wyłączanie dźwięku gongu w stacji bramowej
 - > zworka założona--sygnał gongu słyszalny
 - > zworka zdjęta--sygnał gongu wyłączony
- J2: dopasowanie przewodu w linii video
 - > zworka założona-- przewód koncentryczny, jeśli w systemie jest zainstalowany więcej niż jeden monitor, należy zostawić zworkę założoną tylko w ostatnim monitorze, a w pozostałych należy zdjąć
 - > zworka zdjęta--inny przewód
- J3: włączanie lub wyłączanie podświetlenia przycisku wywołania i szyldu w stacji bramowej S35 i S551:
 - > zworka założona--podświetlenie włączone
 - > zworka zdjęta--podświetlenie wyłączone
 - w przypadku innych stacji bramowych niż S35 i S551, **zworkę należy zdjąć**

M670-S1



Wymiary: 241x161x23mm

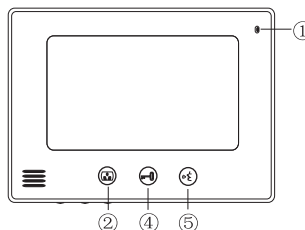


- 1: audio-czerwony
- 2: masa-niebieski
- 3: zasilanie kamery-żółty
- 4: video-biały
- 8: (+) zasilacza -czerwony
- 9: (-) zasilacza-czarny
- 10: podłączenie do wejścia sterującego automatu bramowego, jest to styk zwrotny przekaźnika NO (beznapięciowy). Nie podłączać napięć większych niż 24V, prąd nie powinien przekraczać 150mA

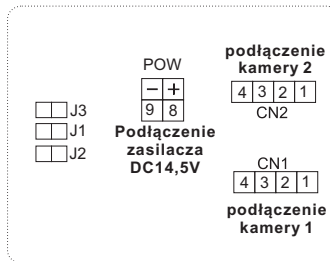
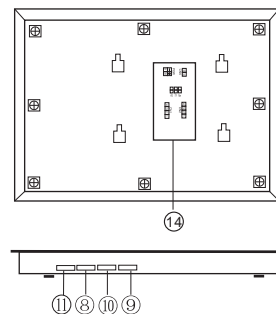
Opis konfiguracji zwrotek J1,J2,J3:

- J1:** włączanie lub wyłączenie dźwięku gongu w stacji bramowej
- > zworka założona--sygnał gongu słyszalny
 - > zworka zdjęta--sygnał gongu wyłączony
- J2:** dopasowanie przewodu w linii wideo
- > zworka założona--jeśli w systemie jest zainstalowany tylko jeden monitor.
 - > zworka zdjęta--jeśli w systemie jest zainstalowany więcej niż jeden monitor, należy zostawić zworkę założoną tylko w ostatnim monitorze, a w pozostałych należy zdjąć
- J3:** włączanie lub wyłączenie podświetlenia przycisku wywołania i szyldu w stacji bramowej S35 i S551:
- > zworka założona--podświetlenie włączone
 - > zworka zdjęta--podświetlenie wyłączony w przypadku innych stacji bramowych niż S35 i S551, **zworkę należy zdjąć**

M810



Wymiary: 218x167x33mm

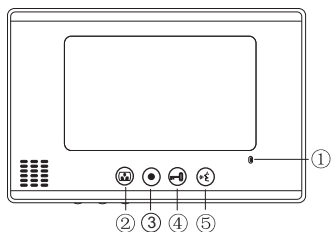


- 1: audio-czerwony
- 2: masa-niebieski
- 3: zasilanie kamery-żółty
- 4: video-biały
- 8: (+) zasilacza -czerwony
- 9: (-) zasilacza-czarny

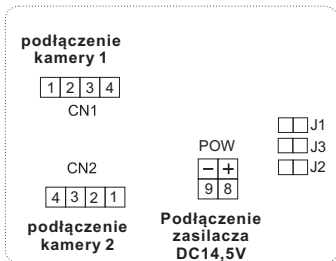
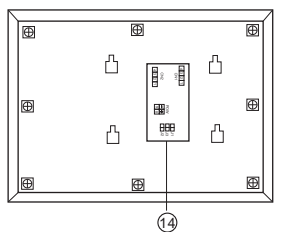
Opis konfiguracji zwrotek J1,J2,J3:

- J1:** włączanie lub wyłączenie dźwięku gongu w stacji bramowej
- > zworka założona--sygnał gongu słyszalny
 - > zworka zdjęta--sygnał gongu wyłączony
- J2:** dopasowanie przewodu w linii wideo
- > zworka założona--przewód koncentryczny, jeśli w systemie jest zainstalowany więcej niż jeden monitor, należy zostawić zworkę założoną tylko w ostatnim monitorze, a w pozostałych należy zdjąć
 - > zworka zdjęta--inny przewód
- J3:** włączanie lub wyłączenie podświetlenia przycisku wywołania i szyldu w stacji bramowej S35 i S551:
- > zworka założona--podświetlenie włączone
 - > zworka zdjęta--podświetlenie wyłączony w przypadku innych stacji bramowych niż S35 i S551, **zworkę należy zdjąć**

M880



Wymiary: 241x161x23mm

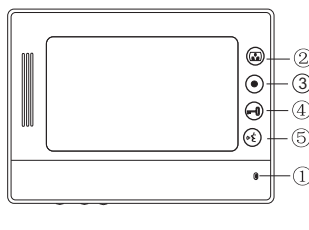


- 1: audio-czerwony
- 2: masa-niebieski
- 3: zasilanie kamery-żółty
- 4: video-biały
- 8: (+) zasilacza -czerwony
- 9: (-) zasilacza-czarny

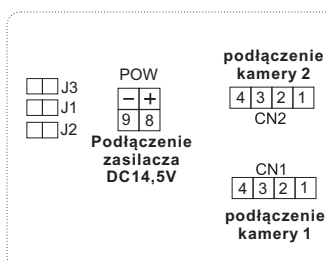
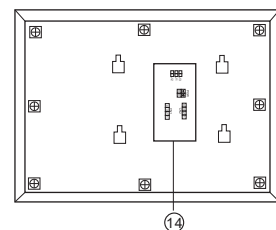
Opis konfiguracji zwrotek J1,J2,J3:

- J1:** włączanie lub wyłączenie dźwięku gongu w stacji bramowej
- > zworka założona--sygnał gongu słyszalny
 - > zworka zdjęta--sygnał gongu wyłączony
- J2:** dopasowanie przewodu w linii wideo
- > zworka założona--przewód koncentryczny, jeśli w systemie jest zainstalowany więcej niż jeden monitor, należy zostawić zworkę założoną tylko w ostatnim monitorze, a w pozostałych należy zdjąć
 - > zworka zdjęta--inny przewód
- J3:** włączanie lub wyłączenie podświetlenia przycisku wywołania i szyldu w stacji bramowej S35 i S551:
- > zworka założona--podświetlenie włączone
 - > zworka zdjęta--podświetlenie wyłączony w przypadku innych stacji bramowych niż S35 i S551, **zworkę należy zdjąć**

M329



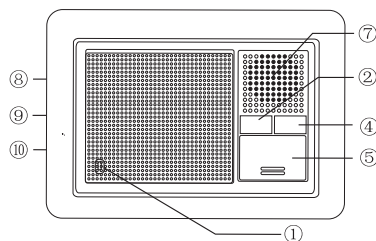
Wymiary: 240x170x23mm



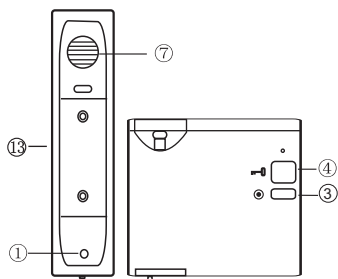
- 1: audio-czerwony
- 2: masa-niebieski
- 3: zasilanie kamery-żółty
- 4: video-biały
- 8: (+) zasilacza -czerwony
- 9: (-) zasilacza-czarny
- 10: podłączenie do wejścia sterującego automatu bramowego, jest to styk zwrotny przekaźnika NO (beznapięciowy). Nie podłączać napięć większych niż 24V, prąd nie powinien przekraczać 150mA

Opis konfiguracji zwrotek J1,J2,J3:

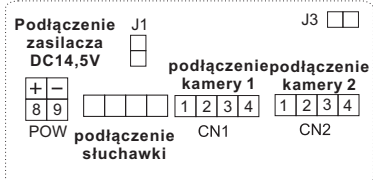
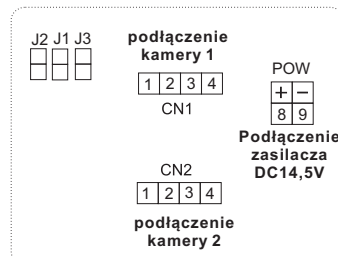
- J1:** włączanie lub wyłączenie dźwięku gongu w stacji bramowej
- > zworka założona--sygnał gongu słyszalny
 - > zworka zdjęta--sygnał gongu wyłączony
- J2:** dopasowanie przewodu w linii wideo
- > zworka założona--przewód koncentryczny, jeśli w systemie jest zainstalowany więcej niż jeden monitor, należy zostawić zworkę założoną tylko w ostatnim monitorze, a w pozostałych należy zdjąć
 - > zworka zdjęta--inny przewód
- J3:** włączanie lub wyłączenie podświetlenia przycisku wywołania i szyldu w stacji bramowej S35 i S551:
- > zworka założona--podświetlenie włączone
 - > zworka zdjęta--podświetlenie wyłączony w przypadku innych stacji bramowych niż S35 i S551, **zworkę należy zdjąć**



Wymiary: 160x120x42mm



Wymiary: 100x200x45mm



- 1: audio-czerwony
2: masa-niebieski
3: zasilanie kamery-żółty
4: video-biały
8: (+) zasilacza -czerwony
9: (-) zasilacza-czarny

Opis konfiguracji zworek J1, J2, J3:

- J1:** włączanie lub wyłączanie dźwięku gongu w stacji bramowej
> zworka założona--sygnał gongu słyszalny
> zworka zdjęta--sygnał gongu wyłączony
- J2:** dopasowanie przewodu w linii wideo
> zworka założona--przewód koncentryczny, jeśli w systemie jest zainstalowany więcej niż jeden monitor, należy zostawić zworkę założoną tylko w ostatnim monitorze, a w pozostałych należy zdjąć
> zworka zdjęta--inny przewód
- J3:** włączanie lub wyłączanie podświetlenia przycisku wywołania i szyldu w stacji bramowej S35 i S551:
> zworka założona--podświetlenie włączone
> zworka zdjęta--podświetlenie wyłączone
w przypadku innych stacji bramowych niż S35 i S551, **zworkę należy zdjąć**

NR		OPIS MONITORA
①		Mikrofon
②		Przycisk podglądu obrazu z kamery
③		Przycisk interkomu
④		Przycisk zwalniania rygla
⑤		Przycisk odbioru rozmowy
⑥		Ekran
⑦		Głośnik
⑧		Regulacja głośności rozmowy
⑨		Regulacja jasności
⑩		Regulacja koloru
⑪		Regulacja głośności dzwonka
⑫		Słuchawka
⑬		LED
⑭		Złącza instalacji
⑮		Sterowanie automatem bramowym

DANE TECHNICZNE

Zasilanie	DC 14,5V
Pobór mocy	W czasie pracy 7W
Ekran	10" LCD/7"LCD//4"LCD
Zakres temperatur pracy	-10°C~+55°C

Obsługa monitora z pamięcią S.

Monitor z pamięcią umożliwia zapis do 400 zdjęć. W przypadku zapelnienia się pamięci najstarsze zdjęcia zostaną automatycznie kasowane, a na ich miejscu będą zapisywane nowe.

Automatyczne zapisywanie zdjęć.

Po naciśnięciu przycisku wywołania przez gościa, urządzenie robi automatycznie 1 zdjęcie obrazu z kamery po 5 s. od naciśnięcia przycisku. Przełączenie monitora w tryb podglądu spowoduje również automatyczne zapisanie 1 zdjęcia.

Ręczne zapisywanie zdjęć.

Po wywołaniu przez gościa lub przy włączonym podglądzie każdorazowe naciśnięcie przycisku spowoduje zapisanie jeden zdjęcie.

Przeglądanie zdjęć.

Po naciśnięciu przycisku na ekranie monitora ukażą się miniatury zapisanych zdjęć. Maksymalnie na ekranie może być wyświetlonych 6 miniatur. Żądaną miniaturę wybieramy kursorami lub , podświetlona jest wtedy żółtą obwódką. Naciskając przycisk powodujemy powiększenie zdjęcia do pełnego ekranu. Strzałkami lub możemy przeglądać kolejne lub poprzednie zdjęcia w pełnym rozmiarze lub naciskając przycisk powrócić do podglądu miniatur. W przypadku gdy przez 10 s. nie naciśniemy żadnego przycisku monitor automatycznie sam powróci do stanu oczekiwania (stand by).

Usuwanie pojedynczych zdjęć.

Aby skasować zdjęcia trzeba wejść w tryb przeglądania miniatur. Wybieramy odpowiednią miniaturę podświetlając ją i naciskając przycisk kasujemy zdjęcie. Zdjęcie można także skasować gdy jest wyświetlane w pełnym rozmiarze, również naciskając przycisk .

Usuwanie wszystkich zdjęć.

W trybie podglądu naciskając strzałkę przez 3s. Powodujemy skasowanie wszystkich zdjęć.

Ustawianie zegara.

Naciskając w trybie oczekiwania (standby) przycisk przez 5 s. wchodzimy do menu ustawiania zegara. Na ekranie wyświetla się data oraz czas w formacie: rrrr-mm-dd gg:mm Odpowiednie wartości w migających polach ustawiamy strzałkami lub . Ustawienia zatwierdzamy przyciskiem , urządzenie przejdzie automatycznie do ustawiania następných wartości bieżącego miesiąca, dnia tygodnia, godziny i minut. Po ustawieniu minut i zatwierdzeniu przyciskiem monitor przełączy się w stan oczekiwania (standby).

Obsługa monitora z pamięcią S1.

Pamięć monitora umożliwia zapis do 100 zdjęć. W przypadku zapelnienia się pamięci najstarsze zdjęcia zostaną automatycznie kasowane, a na ich miejscu będą zapisywane nowe.

Po naciśnięciu przycisku wywołania przez gościa, urządzenie zapisuje automatycznie 1 zdjęcie obrazu z kamery po 3s. od naciśnięcia przycisku. Przełączenie monitora w tryb podglądu spowoduje również automatyczne zapisanie 1 zdjęcia.

Niebieska dioda LED pod przyciskami obsługi pamięci sygnalizuje zapisane w pamięci, ale nieobejrzone zdjęcie.

Przeglądanie zdjęć

Po naciśnięciu strzałki lub na ekranie wyświetli się najnowsze zdjęcie zapisane w pamięci. Jeśli w pamięci będą zdjęcia jeszcze nieprzeoglądane, w lewym górnym rogu ekranu wyświetli się napis **Unview** z liczbą oznaczającą ilość nowo zapisanych zdjęć. Naciskając w dalszym ciągu strzałki lub wybieramy starsze lub nowsze zdjęcia. Wyjście z funkcji następuje po naciśnięciu przycisku lub automatycznie po 10s. jeśli w tym czasie nie wykonamy żadnej innej operacji.

Usuwanie zdjęć

Po naciśnięciu przycisku pojawi się okno menu. Naciskając przycisk odp. ilość razy przechodzimy do okienka **Delete All** – przyciśnięcie strzałki lub spowoduje **usuniecie z pamięci wszystkich zdjęć**. Wyjście z menu następuje po naciśnięciu przycisku lub automatycznie po 10s. jeśli w tym czasie nie wykonamy żadnej innej operacji.

Ustawianie parametrów ekranu – jasność, kontrast, nasycenie koloru

Po naciśnięciu przycisku pojawi się okno menu. Naciskając przycisk odp. ilość razy przechodzimy do okienka **Brightness, Contrast** lub **Chroma** – strzałkami i regulujemy odp. parametr w zakresie 0-100. Wyjście z menu następuje po naciśnięciu przycisku lub automatycznie po 10s. jeśli w tym czasie nie wykonamy żadnej innej operacji.

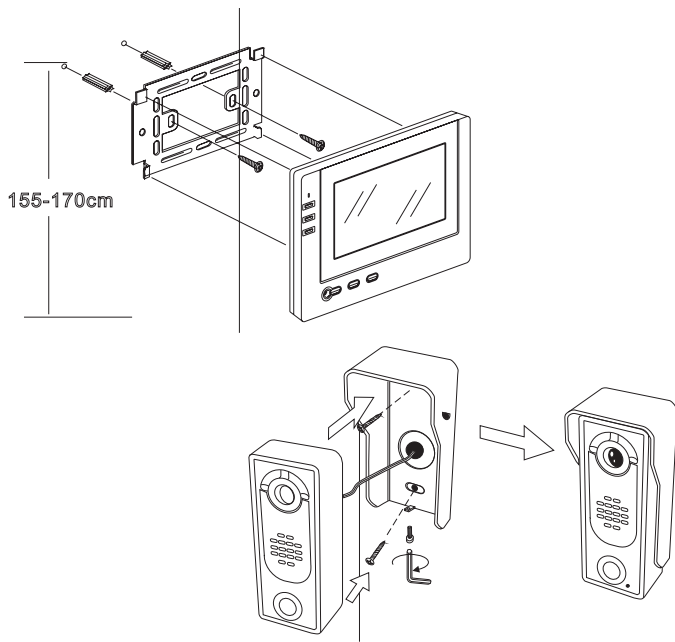
Ustawianie daty

Po naciśnięciu przycisku pojawi się okno menu. Naciskając przycisk odp. ilość razy przechodzimy do okienka **Date** – przyciśnięcie strzałki lub spowoduje miganie wyświetlanego roku – strzałkami ustawiamy wymagany rok, następnie naciskając przycisk przechodzimy do ustawiania miesiąca oraz w następnej kolejności dnia. Wyjście z menu następuje po naciśnięciu przycisku lub automatycznie po 10s. jeśli w tym czasie nie wykonamy żadnej innej operacji.

Ustawianie czasu

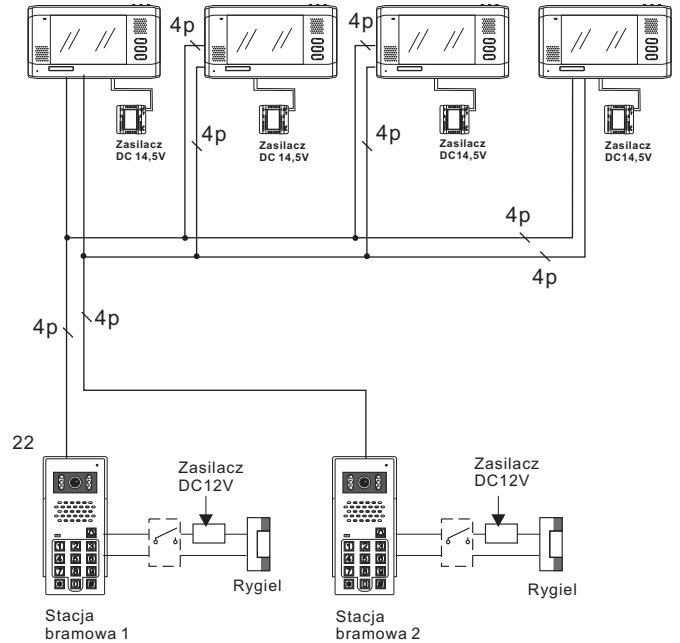
Po naciśnięciu przycisku pojawi się okno menu. Naciskając przycisk odp. ilość razy przechodzimy do okienka **Time** – przyciśnięcie strzałki lub spowoduje miganie wyświetlanej godziny – strzałkami ustawiamy wymaganą godzinę, następnie naciskając przycisk przechodzimy do ustawiania minut oraz w następnej kolejności sekund. Wyjście z menu następuje po naciśnięciu przycisku lub automatycznie po 10s. jeśli w tym czasie nie wykonamy żadnej innej operacji.

1. Nie montuj urządzenia w miejscu narażonym na kurz, bezpośrednie promieniowanie słoneczne, wysokie temperatury lub dużą wilgotność
2. Nie uszczelniaj silikonem kamery
3. Nie montuj urządzenia w miejscach narażonych na wibracje lub wstrząsy



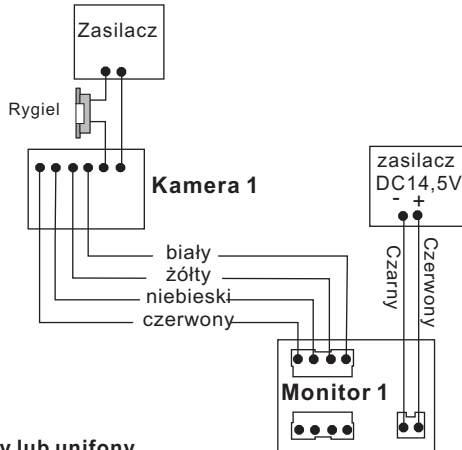
1. Wybierz miejsce do instalacji monitora.
2. Zamocuj na ścianie uchwyt do montażu monitora (optymalna wysokość umieszczenia monitora to 155-170cm).
3. Podłącz przewody kamery do monitora
4. Zamocuj monitor na uchwycie
5. Podłącz monitor do zasilania

1. Przed zainstalowaniem i uruchomieniem niniejszego zestawu wideodomofonowego należy dokładnie zapoznać się z poniższą instrukcją obsługi. Nieprawidłowe podłączenie i spowodowane nim uszkodzenia nie są objęte gwarancją.
2. Przy podłączaniu zasilacza do wideodomofonu należy zwrócić szczególną uwagę na prawidłowe podłączenie biegunów zasilacza! Nieprawidłowe podłączenie spowoduje uszkodzenie wideodomofonu.
3. Dla instalacji do 30m należy zastosować przewody o średnicy min. 0,50mm, powyżej 30m, min. 0,7mm. Dla najlepszej jakości obrazu w linii video zalecamy zastosowanie przewodu koncentryczny 75 omów
4. W przypadku zastosowania rygla DC12V, do 300mA, można do jego zasilania wykorzystać zasilacz wideodomofonu.

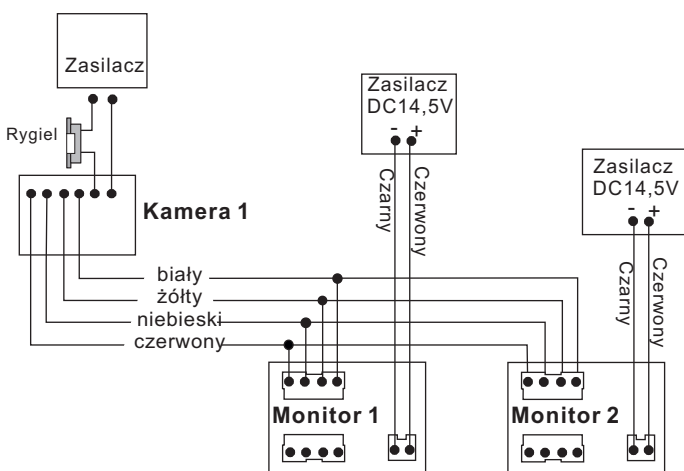


S6 / S25 / S35 / S551

1 kamera + 1 monitor lub unifon

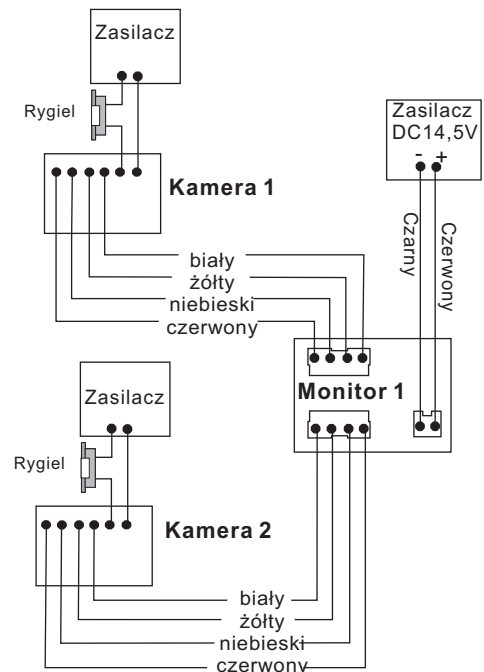


1 kamera + 2 monitory lub unifony

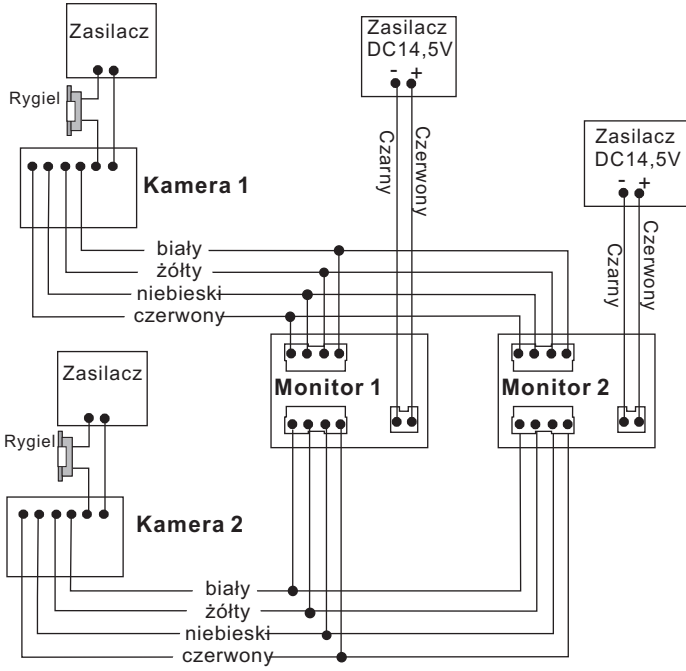


S6 / S25 / S35 / S551

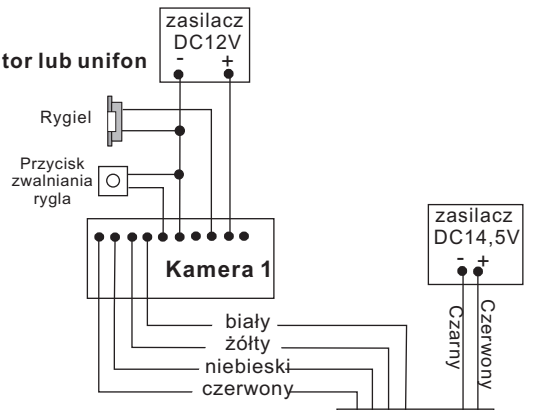
2 kamery + 1 monitor lub unifon



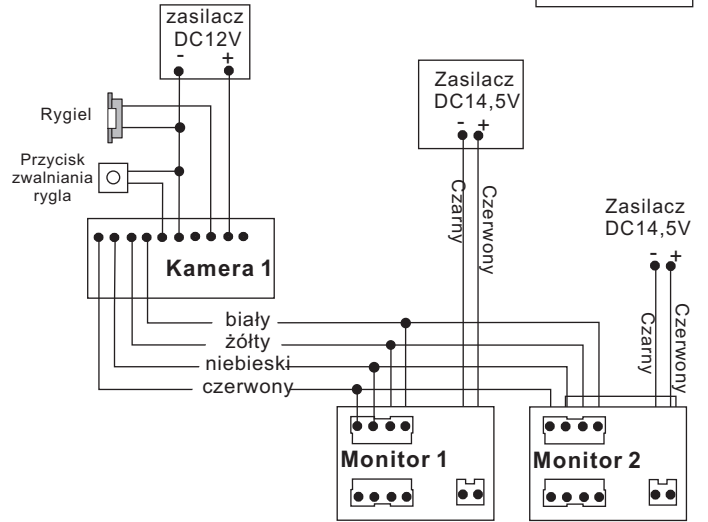
2 kamery + 2 monitory lub unifony



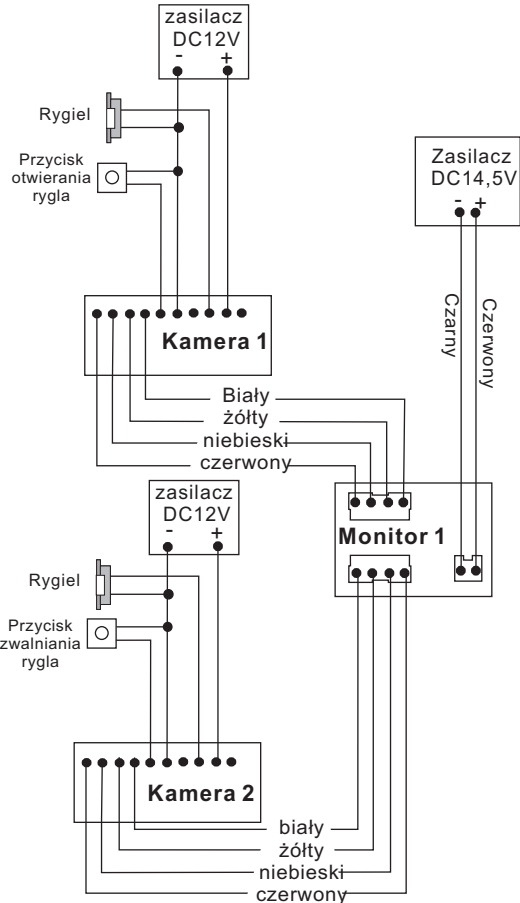
1 kamera + 1 monitor lub unifon



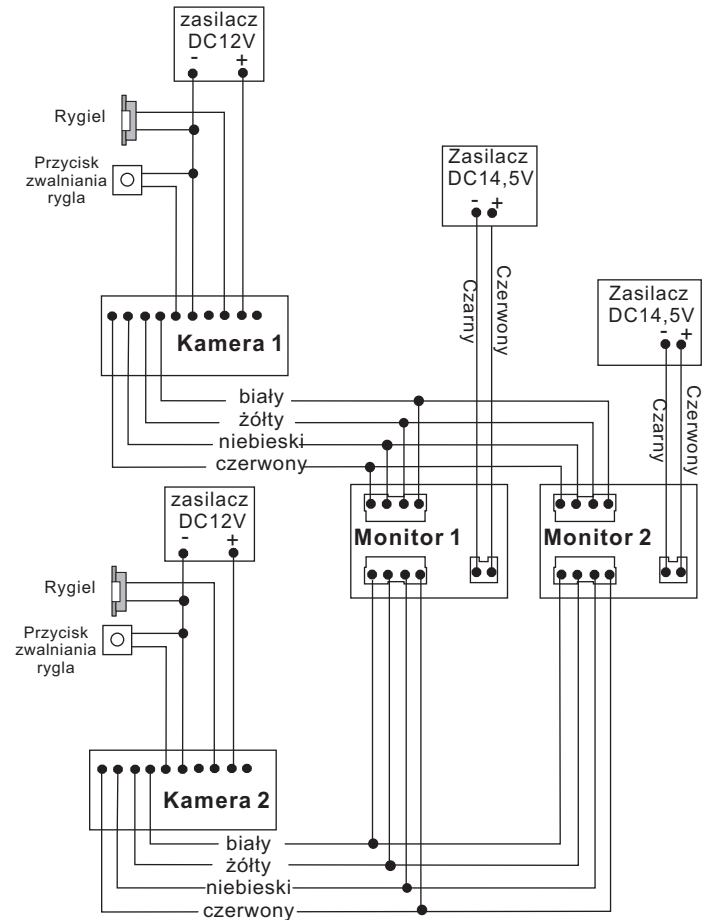
1 kamera + 2 monitory unifony



2 kamery + 1 monitor lub unifon

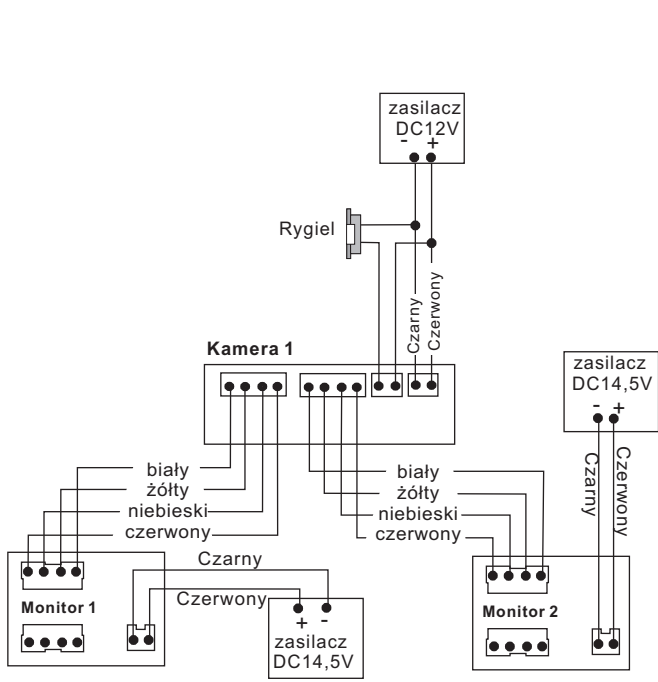


2 kamery + 2 monitory lub unifony



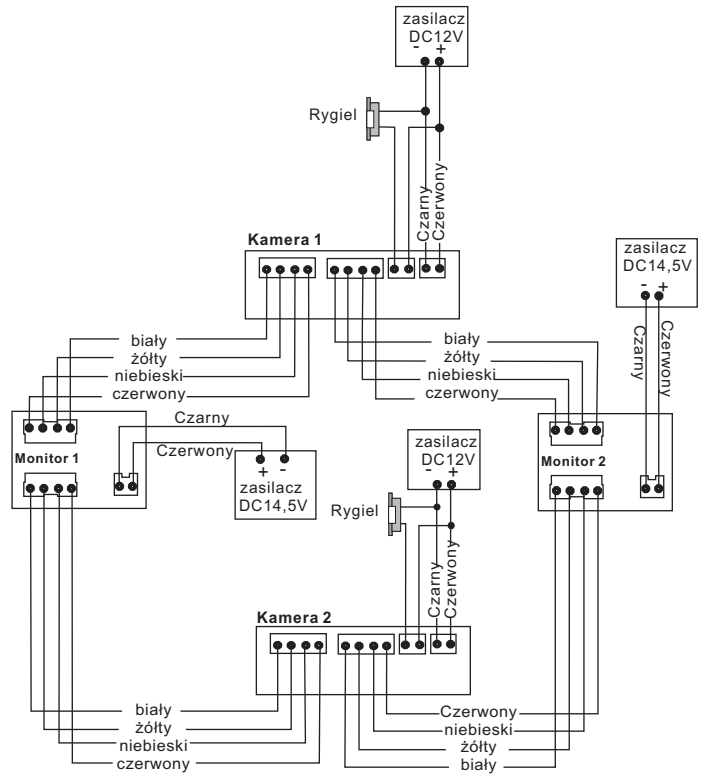
S561D / S561A / S561Z / S562D / S562A

1 kamera + 2 monitory lub unifony



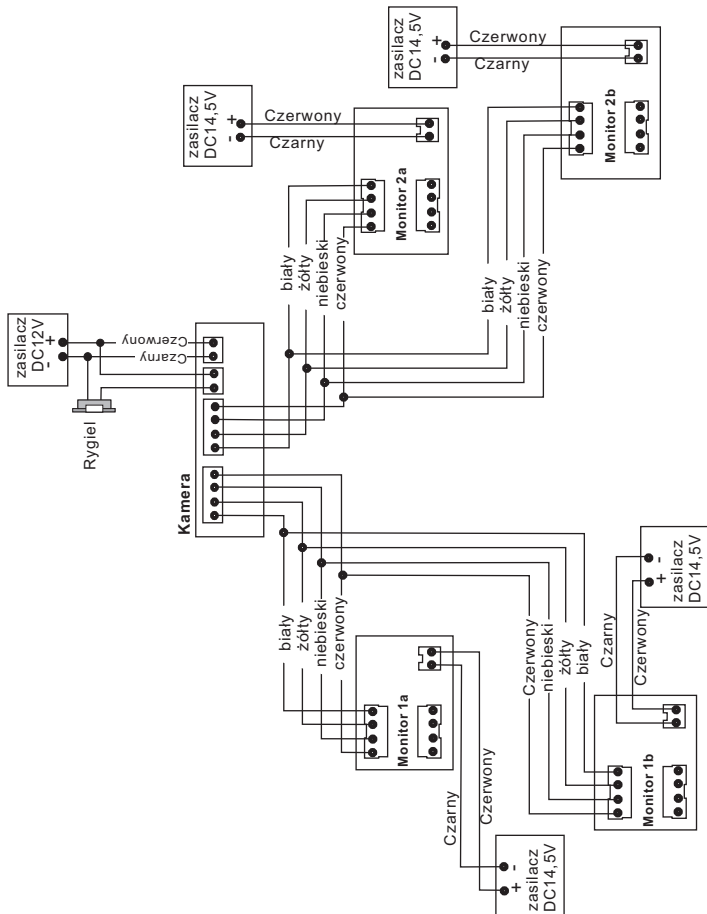
S561D / S561A / S561Z / S562D / S562A

2 kamery + 2 monitory lub unifony

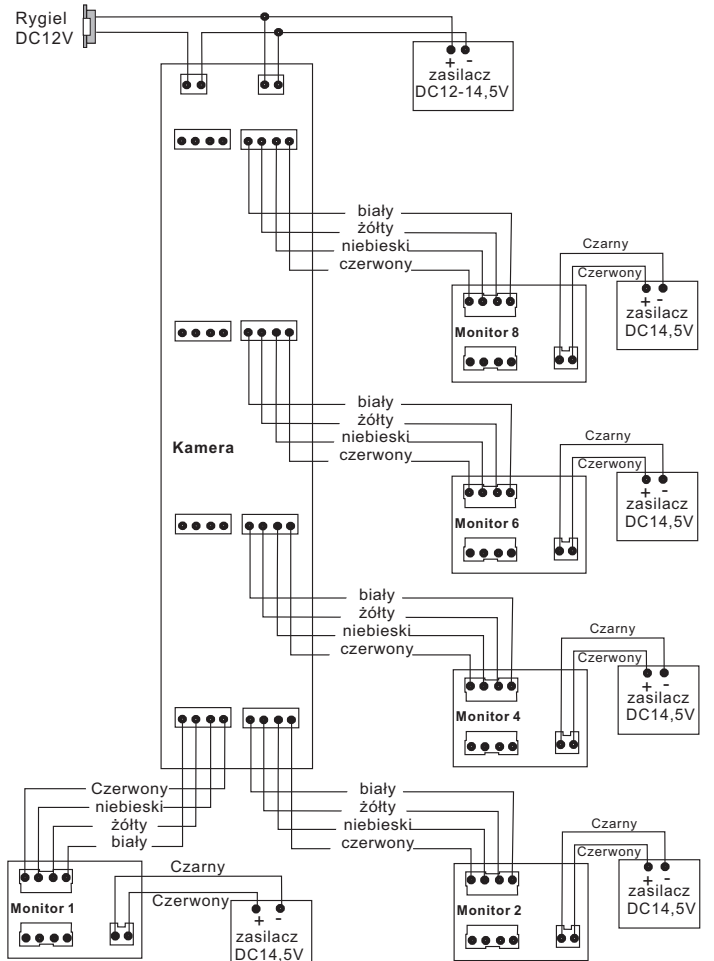


S561D / S561A / S561Z / S562D / S562A

1 kamera + 4 monitory lub unifony

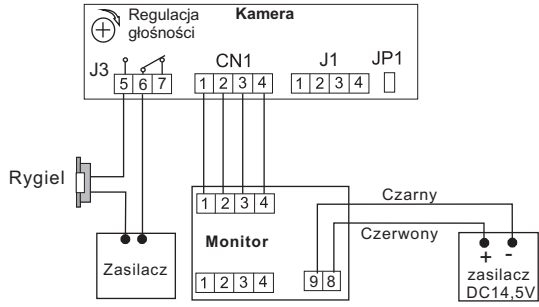


S563 / S564 / S556 / S558

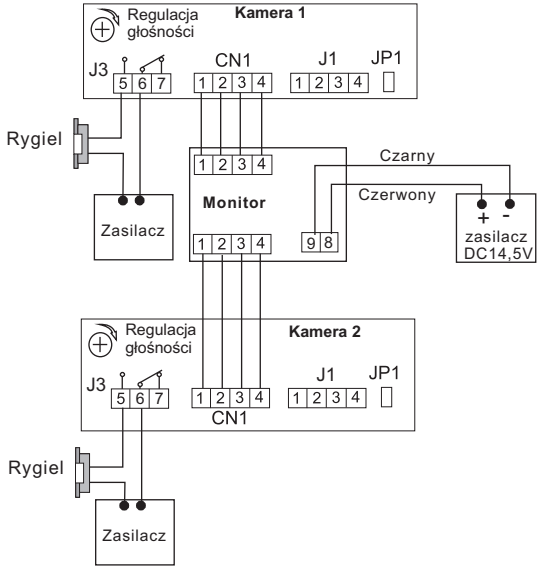


S601

1 kamera + 1 monitor lub unifon

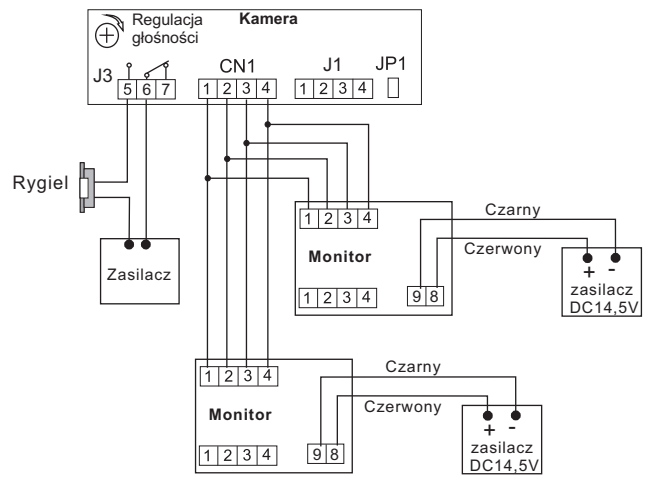


2 kamery + 1 monitor lub unifon



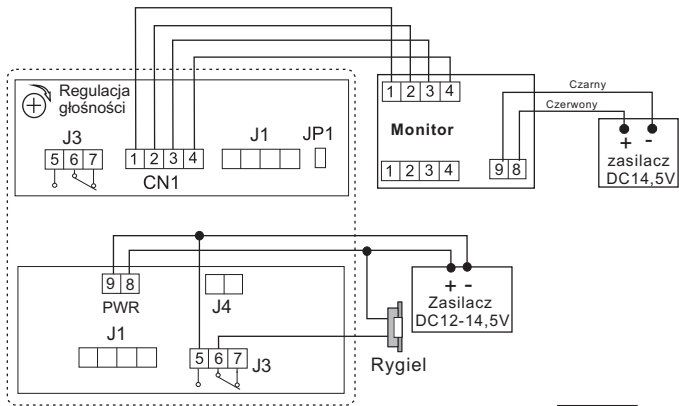
S601

1 kamera + 2 monitorzy lub monitor

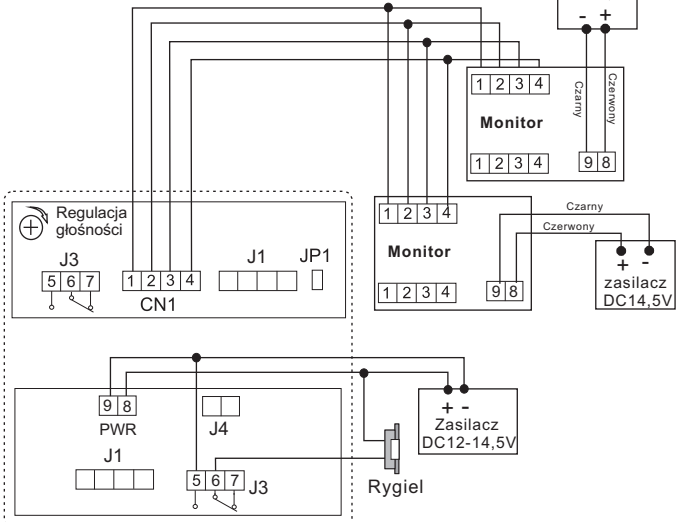


S601D

1 kamera + 1 monitor lub unifon

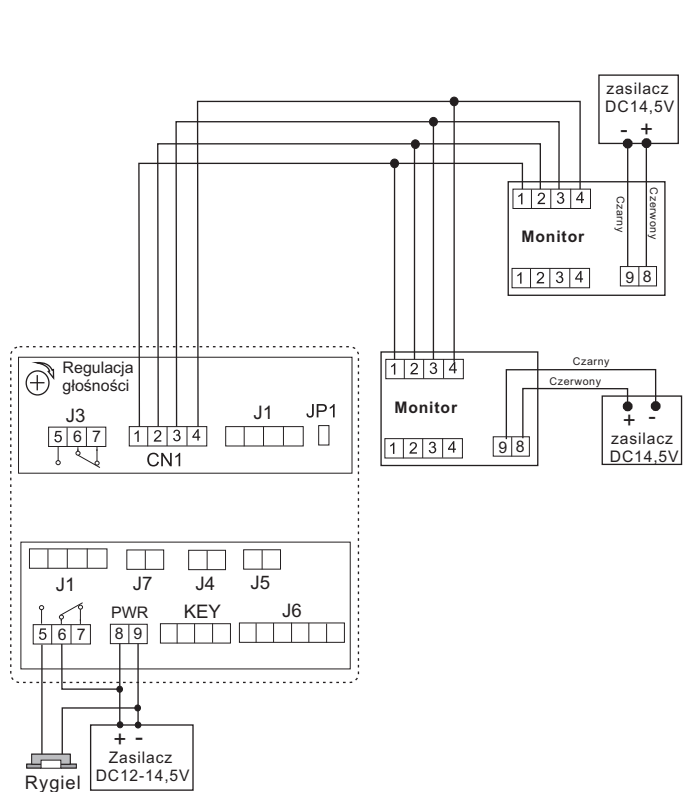


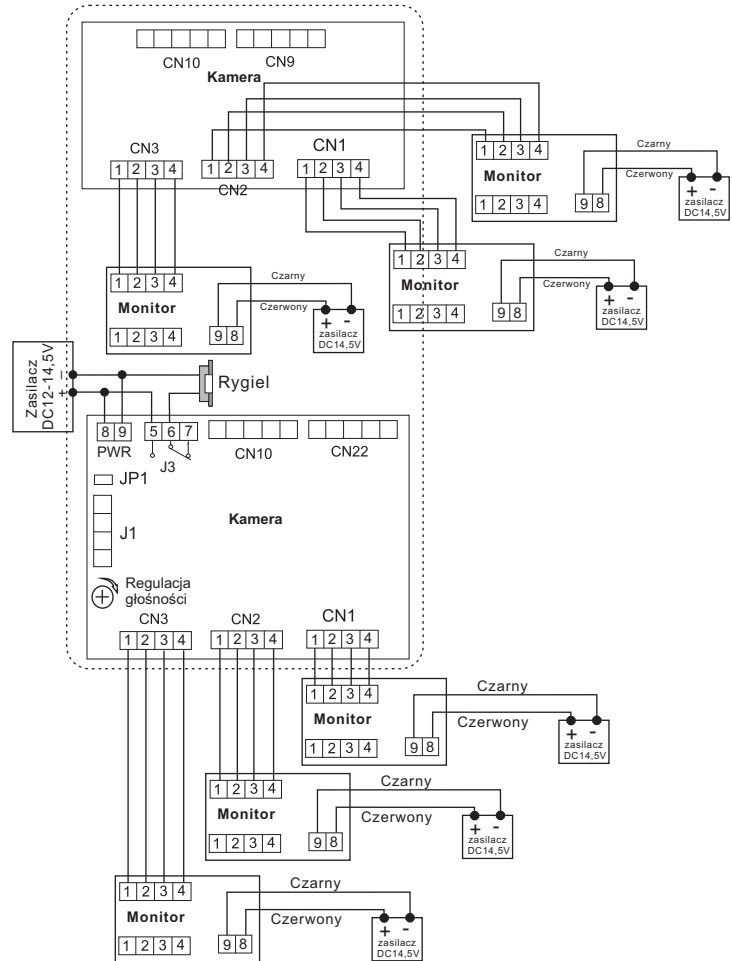
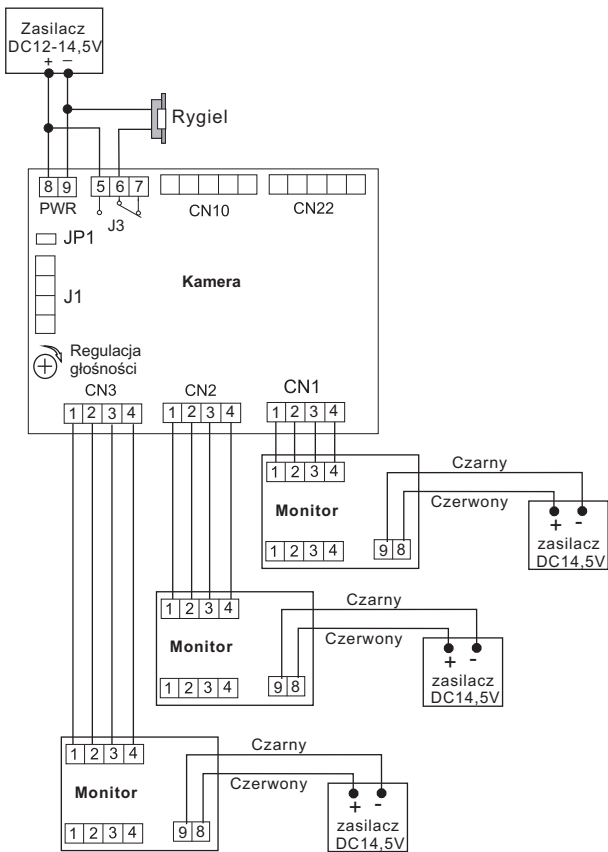
1 kamera + 2 monitorzy lub unifony



S601A

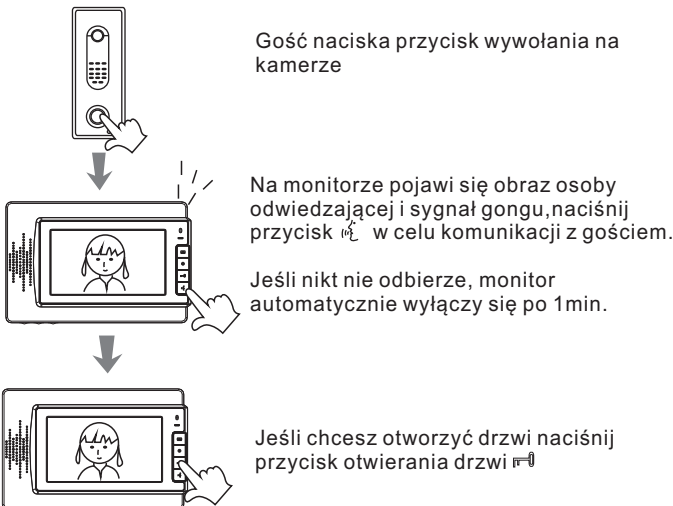
1 kamera + 2 monitorzy lub unifony



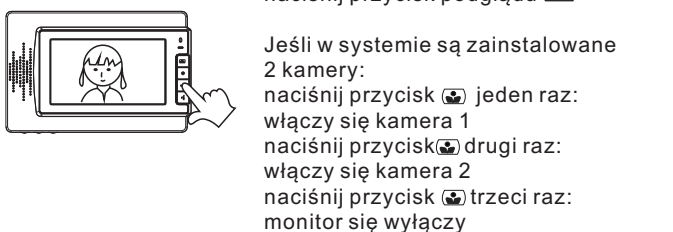


Obsługa wideodomofonu

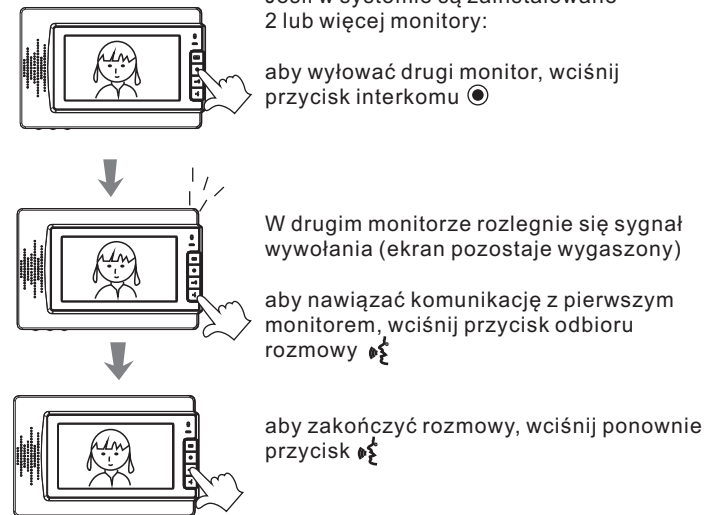
Wywołania



Podgląd



Interkom



Europejska Dyrektywa 2002/96/EC dotycząca Zużytych Elektronicznych Elektronicznych Urządzeń (WEEE) zakłada zakaz pozbywania się starych urządzeń domowego użytku jako nieposortowanych śmieci komunalnych. Zużyte urządzenia muszą być osobno zbierane i sortowane w celu zoptymalizowania odzyskiwania oraz ponownego przetworzenia pewnych komponentów i materiałów, pozwala to ograniczyć zanieczyszczenie środowiska i pozytywnie wpływa na ludzkie zdrowie. Przekreślony symbol „kosza” umieszczony na produkcie przypomina klientowi o obowiązku specjalnego sortowania. Konsumentom powinni kontaktować się z władzami lokalnymi lub sprzedawcą w celu uzyskania informacji dotyczących postępowania z ich zużytymi urządzeniami elektrycznymi i elektronicznymi.

KARTA GWARANCYJNA

1. Firma Wena udziela gwarancji na zakupione produkty na okres 24 miesięcy od daty zakupu, umieszczonej na niniejszej Karcie Gwarancyjnej i dokumencie zakupu.
2. Usterki produktu ujawnione w okresie gwarancji będą usuwane bezpłatnie w ciągu 21 dni roboczych od daty przyjęcia produktu do punktu serwisowego.
3. Użytkownikowi przysługuje prawo wymiany produktu na nowy, jeżeli:
 - w okresie gwarancji wykonano cztery istotne naprawy, a produkt nadal wykazuje usterki;
 - po stwierdzeniu, że wystąpiła usterka niemożliwa do usunięcia. Przy wymianie produktu na nowy potrąca się równowartość brakujących lub uszkodzonych przez Użytkownika elementów (tak że opakowania) i koszt ich wymiany
4. Użytkownik dostarcza uszkodzony sprzęt na własny koszt do punktu serwisowego
5. Gwarancja nie obejmuje obniżania się jakości urządzenia spowodowanego normalnym procesem zużycia i poniższych przypadków:
 - niewłaściwym lub niezgodnym z instrukcją obsługą użytkowaniem produktu;
 - użytkowaniem lub pozostawieniem produktu w nieodpowiednich warunkach (nadmierna wilgotność, zbyt wysoka lub niska temperatura, nasłonecznienie itp.), odmiennych warunków konserwacji i eksploatacji zamieszczonych w instrukcji obsługi produktu;
 - uszkodzeń mechanicznych, chemicznych, termicznych;
 - uszkodzeń spowodowanych działaniem sił zewnętrznych np. przepięcia w sieci elektrycznej, wyładowania atmosferyczne, powódź, pożar;
 - uszkodzenie powstałe na skutek niewłaściwego zainstalowania urządzenia niewłaściwego przechowywania urządzenia lub napraw wykonanych przez osoby nieupoważnione;
 - uszkodzenie powstałe na skutek podłączenia niewłaściwego napięcia.
6. Gwarancja straci ważność w skutek:
 - zerwania lub uszkodzenia plomb gwarancyjnych;
 - podłączenia dodatkowego wyposażenia, innego niż zalecane przez producenta produktu;
 - przeróbek i zmian konstrukcyjnych produktu oraz napraw wykonanych poza punktem serwisu Wena;
 - Karta gwarancyjna lub numery seryjne zostały zmienione, zamazane lub zatarte;
7. Karta Gwarancyjna jest ważna tylko z wpisaną datą sprzedaży potwierdzonymi pieczęcią i podpisem sprzedawcy.
8. Warunkiem wykonania naprawy jest dostarczenie towaru z niniejszą Kartą Gwarancyjną oraz dowodem zakupu.
9. Punkt serwisowy:

Firma Wena
Al. Jerozolimskie 311 ,
05-816 Reguły/ k. Warszawy
tel. 22 8370286; 22 8174008
e-mail: wena@wena.biz
www.wena.biz

Nazwa produktu:.....Typ:.....

Data sprzedaży:..... Pieczęć Sprzedawcy i podpis:.....

Rejestracja napraw

Data naprawy	Zakres naprawy	Podpis pracownika serwisu